



SOCIETÀ PER L'ELETTRONICA s.r.l.

EXPERT 1K-FA

AMPLIFICADOR LINEAL AUTOMATICO TRANSISTORIZADO DE 1KW

MANUAL DE USUARIO



SEGUNDA SERIE
CERTIFICADO CE/FCC

Indice

IMPORTANTE	4
PRECAUCIONES	4
DESEMBALAJE.....	6
1. DESCRIPCION DE LOS PANELES.....	7
1.1 Panel Delantero.....	7
1.2 Panel Trasero.....	8
2. INFORMACIÓN GENERAL.....	9
2.1 Fuente Alimentación.....	9
2.2 Input / Output (Entrada / Salida).....	9
2.3 ALC / RELAY / CAT.....	9
3. INTERCONEXION CON EL TRANSCEPTOR.....	11
4. MANEJO DEL AMPLIFICADOR LINEAL.....	12
4.1 SO2R (Single Operator Two Radio).....	13
5. CONEXION A UNA TOMA DE TIERRA EXTERNA.....	14
6. ANTENA.....	14
7. ALIMENTACION.....	15
7.1 Bornas del cable de alimentación.....	15
8. ACOPLADOR.....	18
9. PROTECCIONES / ALARMAS.....	19
10. PROGRAMACION.....	21
10.1 Forma de operar.....	21
11. FUNCIONAMIENTO INICIAL CON EL AMPLIFICADOR.....	24
11.1 Programación inicial.....	24
11.2 Operación.....	26
12. CONEXIONES CAT.....	28
12.1 Conector CAT.....	28
12.2 SPE.....	28
12.3 ICOM.....	29
Interface CAT CI-V.....	29
Interface BAND CONTROL VOLTAGE.....	29
12.4 KENWOOD.....	30
Interface CAT RS232.....	30
Interface CAT 5V TTL.....	30
12.5 YAESU.....	31
Interface CAT RS232.....	31
Interface CAT 5V TTL.....	31
Interface BAND DATA.....	32
12.6 TEN-TEC, FlexRadio, ELECRAFT.....	32
Interface CAT RS232.....	32
12.7 TRANSCEPTORES DE OTROS FABRICANTES.....	33
13. OTRAS CONEXIONES.....	34
13.1 CONEXIONES ALC, RELAY.....	34
13.2 CONEXION REMOTE ON.....	34
13.3 CONEXION TX INH.....	35
14. CONTROL DEL TRANSCEPTOR CON EL PC.....	36
14.1 INTERFACE ICOM CI-V.....	36
14.2 INTERFACE RS232.....	37
14.3 INTERFACE 5V TTL KENWOOD.....	37
14.4 INTERFACE YAESU 5V TTL.....	38
15. EMPLEO DEL PUERTO RS-232.....	39
16. MANTENIMIENTO.....	40
17. CARACTERISTICAS / ESPECIFICACIONES.....	41
18. APENDICE 1.....	44

19.	TABLA	45
20.	GARANTIA	46

Enhorabuena por haber elegido el amplificador lineal SPE EXPERT 1K-FA. Es un equipo compacto y potente, que cubre el rango de frecuencias de 1.8 a 50 MHz de forma automática. Todas las condiciones de operación (frecuencia, antena y acoplador) pueden ser controladas desde su transceptor. Se puede conectar a cualquier equipo, fácil de manejar, ofreciendo un producto que es el mejor en su clase.

IMPORTANTE

Lea este manual de instrucciones detenidamente antes de intentar utilizar el amplificador lineal.

La garantía no tendrá efecto en caso de no respetar estas instrucciones.

Guarde este manual. Contiene importantes instrucciones de seguridad y operación para el SPE EXPERT 1K-FA.

PRECAUCIONES

Definiciones explícitas

PALABRA	DEFINICION
 ATENCIÓN!	Peligro de incendio o descarga eléctrica a personas. Posible daño al amplificador.
NOTA:	Serío problema si no se observa. Peligro de incendio o descarga eléctrica al operador, o daño al material.

ATENCIÓN!

ALTO VOLTAJE!! NUNCA desconecte una antena del amplificador cuando esté en transmisión; existe riesgo de descarga o incendio.

ATENCIÓN!

NO modifique el cableado interno del amplificador. Cualquier modificación invalidará la garantía y puede reducir el rendimiento del amplificador lineal o dañarlo.

ATENCIÓN!

Antes de usar el amplificador, verifique la tensión de suministro con la requerida por el amplificador. En España es de 220V. En caso de usarlo en otro país o con otra tensión, realice el ajuste necesario, adaptándolo a la misma.

ATENCIÓN!

NO encienda el amplificador lineal a menos que haya sido conectado a tierra mediante el conector verde/amarillo del cable de alimentación. Su distribuidor le habrá provisto del enchufe correcto para su red eléctrica, con el conexionado de tierra conectado a ese conector. No lo desconecte bajo ninguna circunstancia, o habrá riesgo de una descarga eléctrica importante.

ATENCIÓN!

NO use un prolongador para el cable de corriente de alimentación, ya que si no es lo suficientemente grueso, habrá un riesgo de incendio y descarga eléctrica.

 **ATENCION!**

EVITE que se introduzcan objetos metálicos o cables dentro del amplificador.

 **ATENCION!**

NO obstruya las entradas de ventilación a ambos lados del amplificador. Asegúrese de que ningún objeto impida el funcionamiento correcto de los ventiladores.

 **ATENCION!**

NO exponga el amplificador lineal a lluvia, nieve o cualquier líquido.

 **ATENCION!**

NO instale el amplificador lineal en un lugar sin la ventilación adecuada. Esto podría limitar la disipación de calor y el amplificador podría resultar dañado.

 **ATENCION!**

No toque el amplificador con manos húmedas o mojadas. Hay peligro de descarga eléctrica. No lo abra antes de haberlo desconectado de la red eléctrica, y espere por lo menos 2 minutos para que los condensadores electrolíticos se hayan descargado completamente.

Para limpiar el amplificador **NO** use sustancias como el alcohol o gasolina porque los componentes de plástico pueden ser dañados.

EVITE usar el amplificador en áreas con temperaturas por debajo de los -10 grados Celsius (+ 14 F) o por encima de los 40 grados Celsius (+104 F).

EVITE usar el amplificador lineal en sitios que tengan mucho polvo, humedad o contacto directo con luz solar.

EVITE colocar el amplificador lineal contra paredes, la circulación del aire se vería obstruida y esto resultaría en un aumento del ruido.

Si no utiliza el amplificador lineal por un largo periodo de tiempo, coloque el conector principal [I/O] en la posición OFF [O].

Este amplificador solo debería ser usado por personas que tengan la adecuada licencia de radio y observar sus condiciones y/o limitaciones.

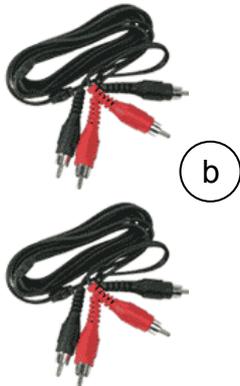
DESEMBALAJE

Extraiga el embalaje y revise cuidadosamente el contenido.
Si encuentra algún daño o falta alguna parte, contacte con su vendedor inmediatamente.

Guarde las cajas para un futuro transporte si es necesario.

Accesorios incluidos en la caja:

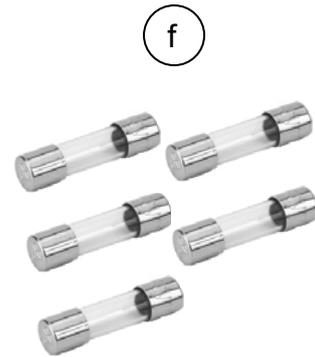
- a) Bolsa de transporte.
- b) 2 - cables tipo RCA para uso del ALC y excitación del Relé (PTT).
- c) 1 - un cable RS232 standard.
- d) 2 - conectores de 15 pines (DB-15) para el interface CAT.
- e) Manual de usuario.
- f) Fusibles de repuesto:
 - 1 - 12.5 A.
 - 1 - 0,5 A.
 - 1 - 20 A (solo EEUU y Japón).
 - 1 - 1 A. (solo EEUU y Japón).
- g) Filtro de aire de repuesto.
- h) Certificado de cumplimiento y hoja de garantía.



b

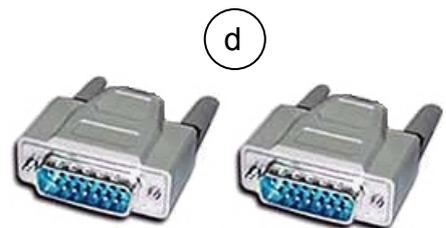


c

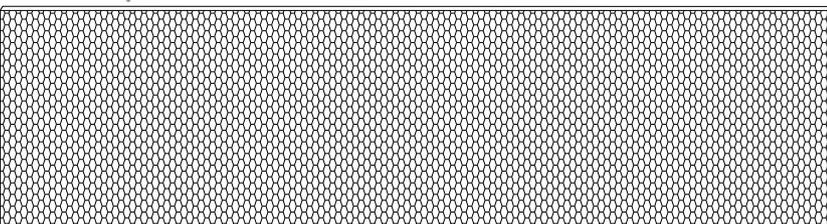


f

g



d



e

WARRANTY REGISTRATION CARD
Linear Amplifier Expert 1K-FA
S/N 064400001

PURCHASER
Address
City
Post Code
Country

IDENTITY OF THE RETAILER

Invoice n°
Date

Goods purchased directly from SPE srl

Goods purchased from the retailer

Complete and send to SPE, not over 30 days from the date of purchase, the warranty registration card.

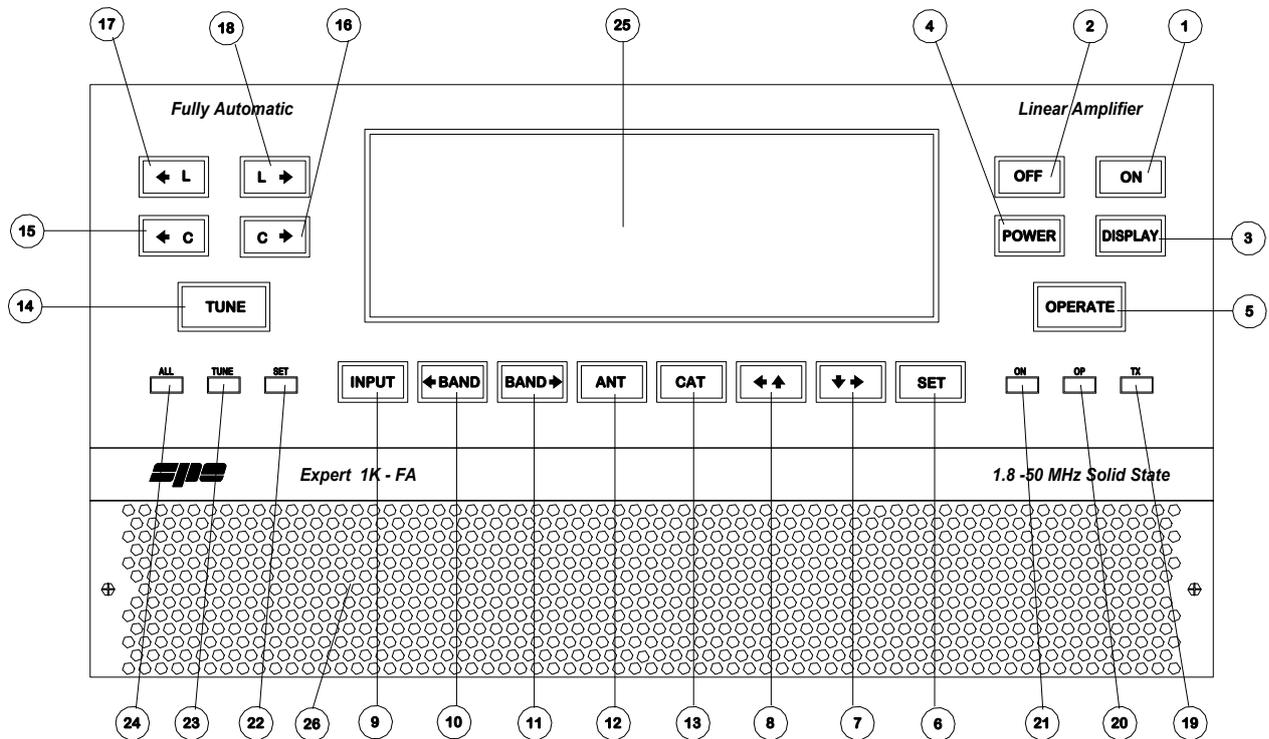
h



a

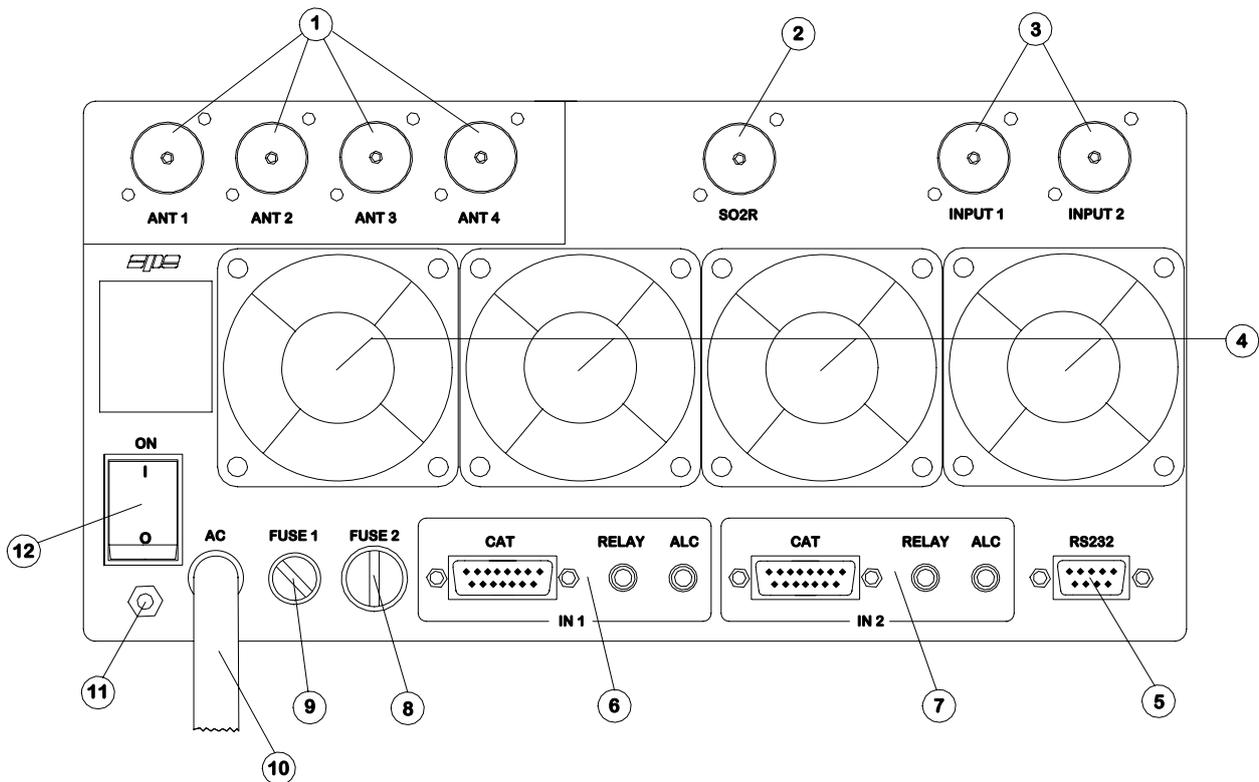
1. DESCRIPCION de los PANELES

1.1 Panel Delantero



- 1) ON
- 2) OFF
- 3) DISPLAY conmutador entre opciones de visualización.
- 4) POWER selector de potencia de salida entre "FULL / HALF" (1KW / 500 W).
- 5) OPERATE selector entre Standby / Operate (Reposo / Operación).
- 6) SET usado para configurar el amplificador.
- 7) ▼► usado para configurar el amplificador.
- 8) ◀▲ usado para configurar el amplificador.
- 9) INPUT selector para seleccionar una de las 2 entradas del amplificador.
- 10) ◀BAND selector manual de bandas (bajar frecuencia).
- 11) BAND► selector manual de bandas (subir frecuencia).
- 12) ANT selector de antenas.
- 13) CAT muestra el valor del CAT en uso.
- 14) TUNE: comienza el proceso de acoplamiento automático.
- 15) ◀C usado para el acoplamiento manual.
- 16) C► usado para el acoplamiento manual.
- 17) ◀L usado para el acoplamiento manual.
- 18) L► usado para el acoplamiento manual.
- 19) TX led rojo, se ilumina en transmisión.
- 20) OP led amarillo, se ilumina cuando está en modo "Operate".
- 21) ON led verde, se ilumina cuando el amplificador está a "ON".
- 22) SET led verde, se ilumina durante la programación.
- 23) TUNE led amarillo, se ilumina mientras se acopla la antena.
- 24) ALL led rojo, se ilumina cuando hay una alarma.
- 25) VISOR
- 26) REJILLA de VENTILACION

1.2 Panel Trasero



- | | |
|--------------------|--|
| 1) ANT | conectores para cuatro posibles antenas. |
| 2) SO2R | conector para la operación SO2R |
| 3) INPUT | conectores para los 2 excitadores (transceptores). |
| 4) FANS | Ventiladores |
| 5) CONECTOR RS 232 | |
| 6) IN 1 | ALC, RELE, conector CAT para el excitador 1. |
| 7) IN 2 | ALC, RELE, conector CAT para el excitador 2. |
| 8) FUSE 2 | fusible de la fuente de alimentación; módulo PA 12.5A (230, 215, 200 Vca), 20A (115, 100 Vca). |
| 9) FUSE 1 | fusible de la fuente de alimentación; módulo de electrónica 0.5A (220V, 215, 200Vca), 1A (115, 100 Vca). |
| 10) AC | cable alimentación. |
| 11) GND | conector a tierra. |
| 12) ON | conmutador principal. |

2. INFORMACIÓN GENERAL

(Leer los capítulos específicos para obtener mayor detalle).

2.1 Fuente Alimentación

La fuente alimentación del amplificador es de 230, 215, 200, 115, 100 Vca (230 Vca por defecto).

El interruptor principal [I/O] se encuentra en el panel trasero, en la posición [O] toda la electrónica interna está apagada, en la posición [I] (led rojo a ON) es posible encender (ON) o apagar (OFF) el amplificador lineal de alguna de las siguientes formas:

- Usando las teclas [ON] / [OFF] del panel frontal.
- Aplicando / quitando entre 9 -15 Vcc en el pin (8) del conector CAT.
- Usando el puerto RS232 y el software de control. Este software está disponible para su descarga en el sitio web www.linear-amplifier.com.

Nota: la mayoría de los transceptores disponen de una salida de 13,8Vcc, que aparece al encenderse el equipo. Con este voltaje, el amplificador lineal se puede encender o apagar automáticamente, al mismo tiempo que el transceptor.

2.2 Input / Output (Entrada / Salida)

El amplificador presenta 2 entradas (INPUT 1, INPUT 2) a las que es posible conectar 2 transceptores de cualquier tipo. Estas entradas pueden ser seleccionadas mediante la tecla [INPUT].

Así mismo, puede manejar hasta cuatro antenas (ANT 1, ANT 2, ANT 3, ANT 4).

El amplificador selecciona automáticamente las antenas cuando ha sido programado.

El funcionamiento en SO2R está soportada, usando su propio conector de antena.

2.3 ALC / RELAY / CAT

Existen 2 entradas de transceptor (IN 1, IN 2), que permite conectar dos equipos diferentes al mismo tiempo, uno en cada entrada.

ALC Es una tensión (0, -11 Vcc) proporcionada por el amplificador, que es usada para controlar la potencia de salida del transceptor. De esta forma la potencia del amplificador puede ser controlada. Se recomienda emplear esta conexión.

Si la conexión ALC no es empleada, es necesario regular manualmente al transceptor, su potencia de salida.

RELAY Esta conexión es esencial para pasar al amplificador a estado de transmisión. Para lo cual, es necesario conectar la parte central del conector RCA a tierra. Esto se realiza normalmente en el transceptor, bien por medio de un relé con puesta a tierra, bien por una conmutación transistorizada. Es importante que la tensión en este terminal no exceda los 12 Vcc. En los transceptores esta conexión suele estar marcada como "SEND" o "TX GND". Consulte en el manual de su equipo para más detalles.

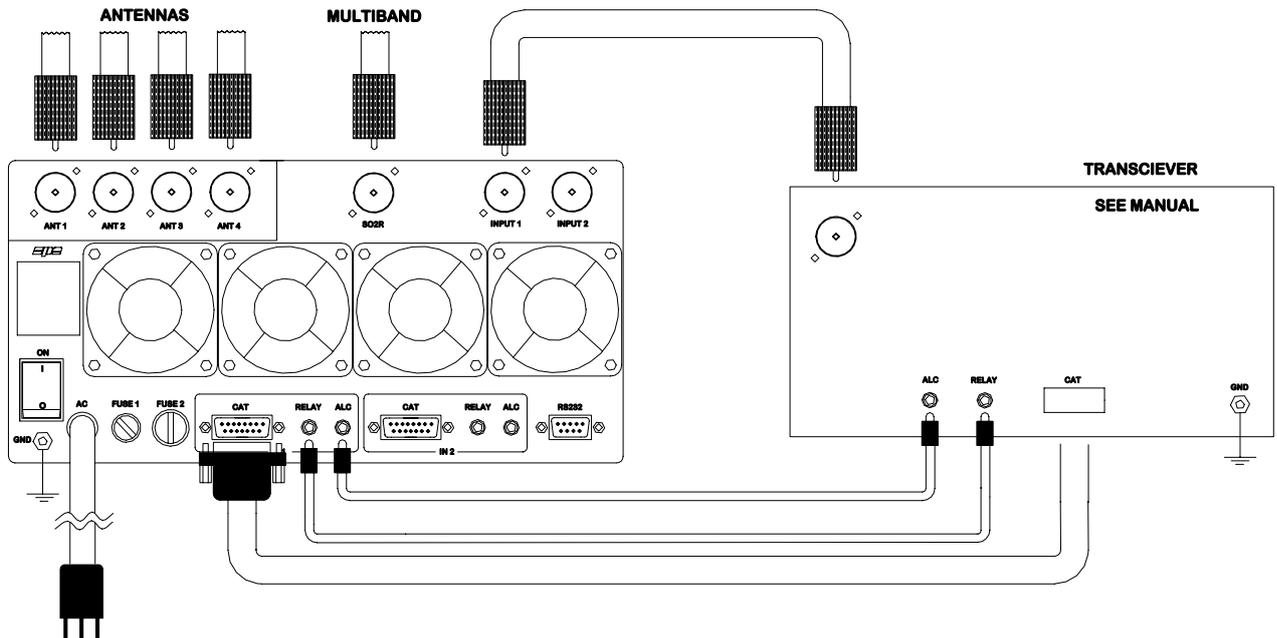
CAT Gracias a esta conexión el amplificador lineal detectará la frecuencia de operación del transceptor y por lo tanto controlará automáticamente los cambios de banda, antena y acoplador automático. La mayoría de transceptores modernos incluyen un control CAT. A menudo en modelos antiguos, incluso una señal analógica o digital está presente para indicar los cambios de banda. El equipo SPE Expert 1K-FA, por medio de un frecuencímetro eficiente, verifica y controla constantemente la señal del transceptor. La gestión automática de bandas, antenas y valor del acoplador puede ser realizada de las siguientes formas::

- a) En transceptores modernos por medio de la conexión CAT.
- b) En modelos ICOM antiguos, por medio de la señal "BAND CONTROL VOLTAGE".
- c) En los modelos YAESU no soportados o sin conexión CAT, por medio de la toma "BAND DATA".
- d) En cualquier otro caso, por medio del frecuencímetro interno.

Nota: en el caso d) la conexión CAT con el transceptor no es necesaria, porque la frecuencia es detectada directamente de la señal transmitida.

Nota: en algunos transceptores, las señales "RELAY" y "CAT" son activadas por medio de un menú especial: consulte en este caso, en el manual de usuario su equipo.

3. INTERCONEXION CON EL TRANSCIEPTOR



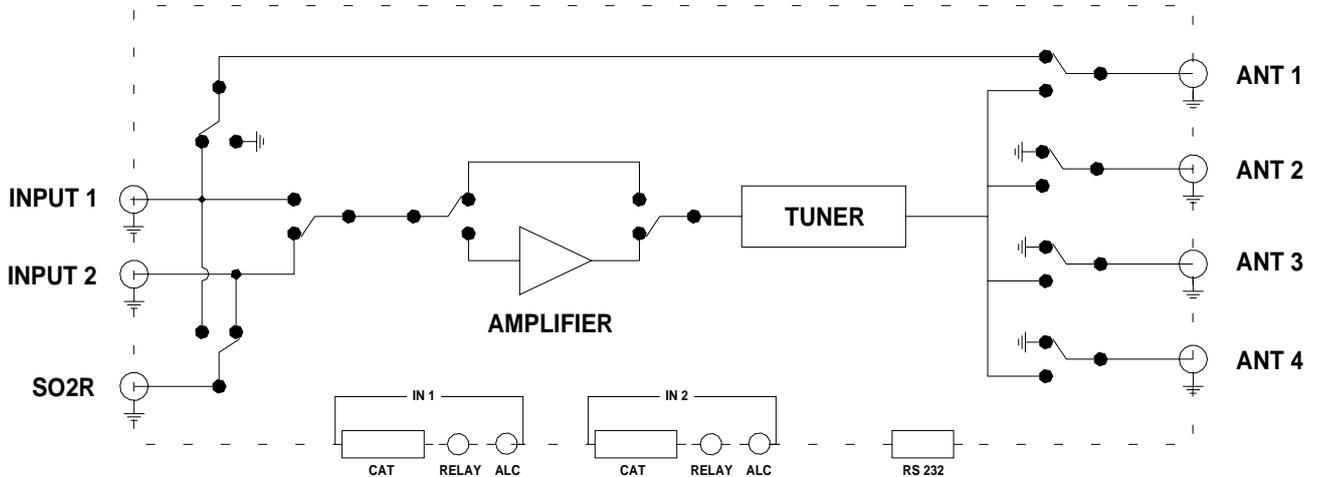
El diagrama muestra las conexiones con un único transceptor. Para un segundo equipo, repita las mismas conexiones usando el puerto "IN 2".

Para las conexiones ALC, RELAY, emplear el cable apantallado (incluido en el equipo) con los conectores tipo audio RCA.

Para la conexión CAT, debe fabricarse el correspondiente cable a su equipo. Este cable también se puede hacer incluyendo las señales ALC, RELAY ON / OFF (lea el capítulo relativo a las "CONEXIONES CAT" de este manual).

Para cualquier otra información relacionada con la conexión a un transceptor, por favor consulte su manual.

4. MANEJO DEL AMPLIFICADOR LINEAL



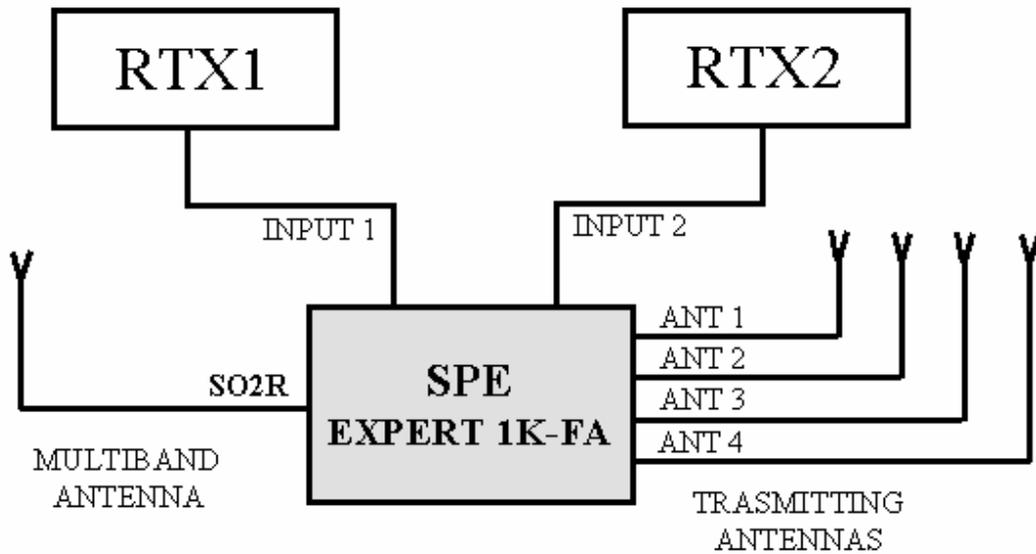
En estado OFF (apagado) el diagrama adjunto, muestra la posición de los contactos. El amplificador lineal puede ser usado de las siguientes formas:

- 1) OFF Únicamente dos conexiones se realizan:
entre INPUT 1 y ANT 1
entre INPUT 2 y SO2R
- 2) STANDBY Todas las funciones están activas (cambio de banda, selector de antena, control del acoplador) pero la transmisión se efectúa con la potencia del transceptor.
- 3) OPERATE Todas las funciones están activas y la transmisión se realiza por medio del amplificador lineal.

Nota: La regulación de la potencia del excitador se efectúa gracias al conector ALC. Con el ALC conectado y el amplificador en modo OPERATE se controla el nivel de salida del excitador, reduciendo su nivel de salida a los valores correctos. En modo standby o reposo, el excitador proporcionará el nivel de salida configurado en su control de potencia. Sin esta conexión, debe regular manualmente la excitación de su transceptor para excitar correctamente el amplificador y evitar su sobre-excitación.

Nota: Para ciclos de transmisión continuos (RTTY, PSKxx, SSTV, FM, AM etc.) se recomienda seleccionar el pulsador de potencia a "HALF".

4.1 SO2R (Single Operator Two Radio)



Este modo de operación es empleado durante un concurso para ganar nuevos multiplicadores o QSO's tan rápido como sea posible, para lo cual se emplean 2 equipos, uno que denominaremos el running o principal y un segundo en otra banda y que denominaremos secundario.

El conexionado necesario es el siguiente (ver diagrama):

1. INPUT 1 conectado al primer transceptor (RTX1).
2. INPUT 2 conectado al segundo transceptor (RTX2).
3. ANT 1/2/3/4 conectado a la antena disponible.
4. SO2R conectado a una antena multi-banda.

La operatoria puede ser como la que se describe:

Se está operando empleando RTX1 en una banda cualquiera (p.e. 20m), la antena seleccionada será la apropiada y escogida de forma automática (ANT 1/2/3/4) mientras que RTX2 está conectada a la antena multi-banda en RX, en banda diferente.

Si mientras se opera en 20m, un multiplicador de interés es oído en RTX2 (p.e. 40m), la única acción necesaria es activar el PTT2 en orden a que RTX2 obtenga la antena seleccionada a 40m, mientras que RTX1 será conmutado a la antena multi-banda, para permitir la RX en la banda de 20m.

Nota: El aislamiento entre las antenas de transmisión y recepción debe ser muy alto y por lo tanto bien planificado. Ubicando las antenas a cierta distancia unas de otras, y empleando los filtros pasa-banda apropiados, ayudará a evitar interacción entre los transceptores.

5. CONEXION A UNA TOMA DE TIERRA EXTERNA

 **AVISO!** Antes de conectar una toma de tierra tal y como se describe a continuación, verificar con un experto electricista que se puede realizar como aquí se indica.

Para reducir interferencias de TV (TVI), BC o cualquier problema de RF, es conveniente conectar el amplificador a una buena toma de tierra.

La resistencia debe ser tan baja como sea posible, por tanto la conexión a la toma de tierra debe ser tan corta y recta como se pueda. Los cables de cobre deben de ser de sección gruesa. Se sugiere que la terminación a la toma de tierra se realice por medio de una placa pequeña metálica. La mejor solución, es emplear una pica de tierra independiente para la estación de radio.

A menudo unos resultados aceptable, se pueden obtener por medio de grapas a tierra, conectadas a la cañería de suministro principal del agua (atención porque en la actualidad la mayoría de tubos empleados son de PVC).

NO USAR conexiones a las cañerías de los radiadores.

EVITAR la toma de tierra de la instalación eléctrica de los edificios (empleada únicamente para la seguridad de 50/60 Hz).

 **AVISO!** NUNCA conectar a la conducción de gas; existe riesgo de explosión !!

6. ANTENA

Puesto que este es un amplificador de alta potencia, es indispensable emplear antenas y coaxiales correctos.

Tome las precauciones necesarias con antenas con trampas, puesto que las trampas se pueden calentar en periodos de transmisión a alta potencia.

Siempre emplee antenas con una ROE menor a 1,6:1, incluso aunque el acoplador sea capaz de acoplar valores por encima de 3:1.

Con el acoplador, el amplificador estará ajustado, pero con alta ROE, el cable coaxial quedará desbalanceado y se producirán pérdidas de potencia, calentamiento y presencia de tensiones con alta tensión.

Siempre se debe de operar con la mejor adaptación posible de las antenas, puesto que aunque el amplificador se autoproteja de la ROE alta, el uso continuado en una carga desbalanceada (algo por debajo del umbral de protección) puede generar un fallo.

Se recomienda el empleo de descargadores estáticos en los coaxiales.

7. ALIMENTACION

La unidad de alimentación del SPE Expert 1K-FA tiene 2 bloques con dos transformadores independientes.

El primer bloque tiene la regulación y protección de la tensión y alimenta toda la electrónica y control.

El segundo bloque alimenta únicamente al amplificador (PA). Emplea un transformador toroidal con un bajo campo magnético para evitar interferencias en la proximidad del equipo. Las tensiones de salida son de 44Vcc (en modo alta potencia) y 30Vcc (potencia media), regulada por componentes que permiten el arranque suave.

Su diseño ha sido estudiado para proporcionar una máxima eficiencia y un menor calentamiento que deba ser disipado.

7.1 Bornas del cable de alimentación

Su distribuidor se encargará de suministrarle el cable de alimentación adecuado para su enchufe.

En caso que tenga que emplear el amplificador en un país distinto, diríjase a su distribuidor para consultarle.

La tensión de alimentación por defecto es de 230Vca (210-250 Vca).

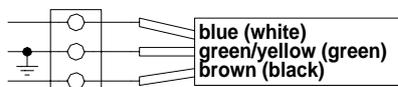
También puede ser configurado para 215, 200, 115 y 100 Vca.

En caso que tenga que cambiar la tensión de operación, siga las instrucciones:

⚠ AVISO! – QUITE EL CABLE DE ALIMENTACIÓN DE LA TOMA DE CORRIENTE Y ESPERE AL MENOS 2 MINUTOS PARA LA DESCARGA DE LOS CONDENSADORES.

Sólo entonces, quite la tapa inferior, la protección de plástico y siga los diagramas siguientes:

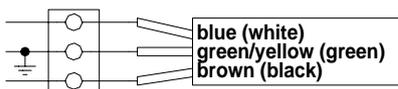
Single-phase 3-wire line (210-250 VAC)



The green / yellow wire from AC power cable must be connected to the ground wire.

The blue and brown wires from the AC power cable can be connected to either terminal.

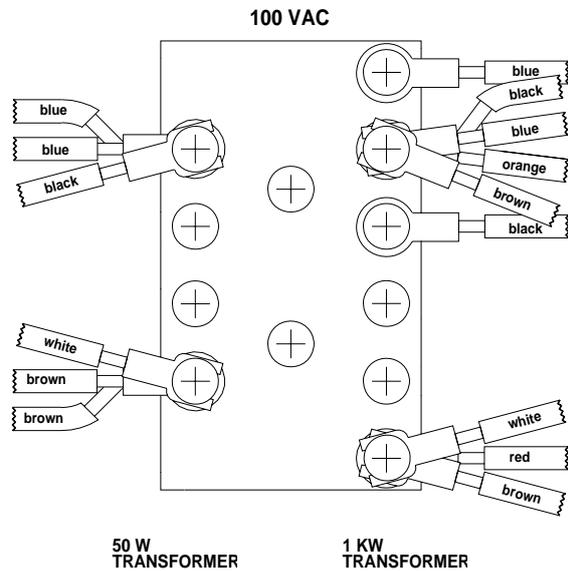
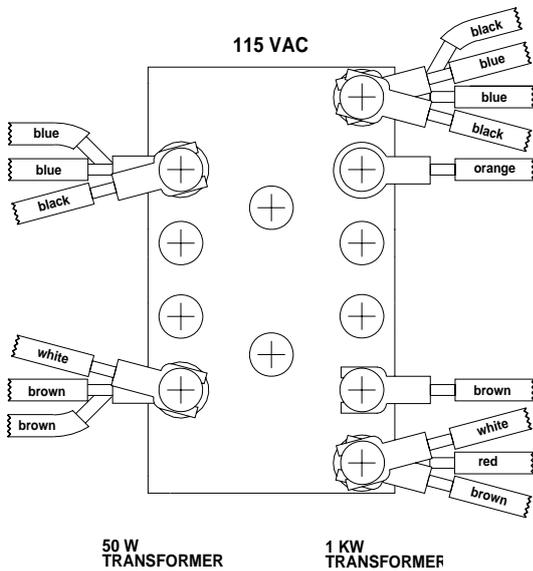
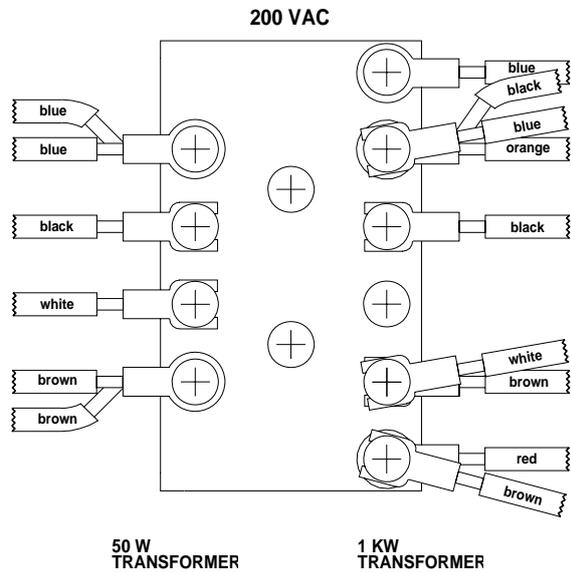
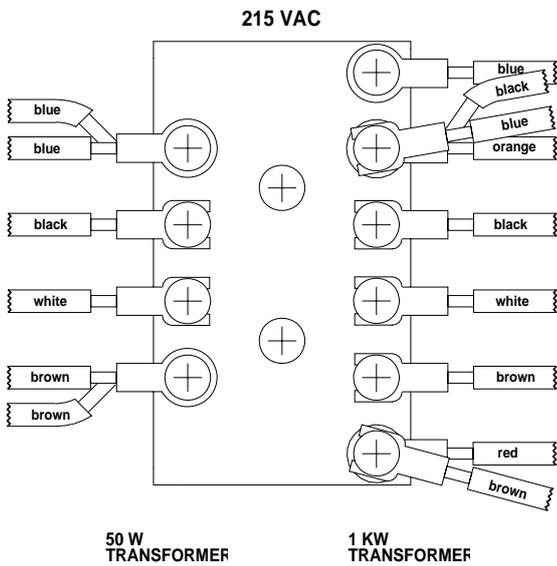
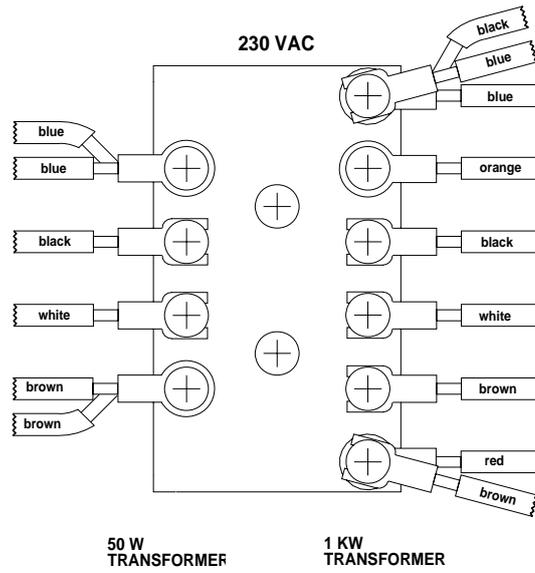
Single-phase 2-wire line (105-125 VAC)



The green / yellow wire from AC power cable must be connected to the ground wire.

The blue wire from AC power cable must be connected to the hot (live) wire.

The brown wire from AC power cable must be connected to the return wire.



Una vez verificado su conexionado, reinstalar el plástico de protección, la tapa inferior y cuando se emplee una tensión de 115 o 100Vca, recuerde poner en “Fuse 1” un fusible de 1 Amp y en “Fuse 2” de 20 Amp (incluidos con el equipo)
Marcar el cambio de tensión en el panel posterior.

8. ACOPLADOR

El amplificador incluye un acoplador automático de antena que permite ajustar antenas con ROE de hasta 3:1(2.5:1 en 6 m).

El circuito emplea una red en PI – L con una excelente eliminación de armónicos.

El amplificador incluye una tabla en la que se define que bandas están permitidas.

Para la gestión interna del acoplador, se almacenan tanto información de la antena como información de trabajo.

Cada banda está internamente dividida en segmentos, y de los cuales se almacena información relativa a la antena y valores de acoplador.

El interface CAT y el frecuencímetro detectan la frecuencia de operación y analizan el segmento de la banda a la que pertenece. Por medio de los valores almacenados de cada segmento, el acoplador y antena son ajustados automáticamente.

Por cada entrada disponible (INPUT 1 / 2) hay una configuración independiente almacenada. Si hay dos equipos conectados al mismo tiempo, uno en cada entrada, cada equipo tiene su propia configuración de tipo de antenas y parámetros del acoplador.

Un ejemplo claro de por qué usar tablas independientes por entrada, lo tenemos cuando el amplificador suele operar en 2 QTH's diferentes. Podemos almacenar los parámetros de un QTH en INPUT 1 y del otro en INPUT 2. Con esto no hay que reprogramar el lineal cada vez que se conecta en una de las dos ubicaciones. Simplemente se conecta el transceptor en INPUT1 o 2, dependiendo la ubicación en la que nos encontremos.

Se puede también deshabilitar el uso del lineal para una banda en concreto por medio de la gestión de antenas que incluye.

El funcionamiento del acoplador permanece siempre activo, incluso con el amplificador en modo "standby"

Cada vez que se presiona la opción [TUNE] (estando en transmisión), no sólo el sistema busca la mejor adaptación posible de ROE, sino que los datos se almacenan automáticamente. Para poder intentar conseguir una mejor adaptación de ROE que la conseguida por medio de ajuste automático (en la mayoría de los casos difícil de mejorar), es posible un ajuste manual por medio de las teclas [◀C], [C▶], [◀L], [L▶].

Cuando el ajuste se ha realizado manualmente, es posible obtener y visualizar los valores, la frecuencia de trabajo y su correspondiente sub-banda o segmento. Estos dos tipos de acoplamiento (automático / manual) se realizan en estado "STANDBY".

Nota: El acoplador, al igual que todo circuito analógico, introduce unas pérdidas de (0,8 dB max.) y que puede variar en función de las condiciones de ajuste. El medidor de potencia del amplificador no muestra estas pérdidas ya que la medida se realiza a la entrada del acoplador donde la resistencia de carga es siempre constante (50 Ω).

Nota: ATENCION: Cuando el amplificador está en los modos "STANDBY" o "OPERATE", siempre hay que desconectar el acoplador automático del transceptor.

Nota: ATENCION: Puesto que existen dos tablas diferentes con los valores almacenados por INPUT 1 e INPUT2, es necesario realizar ajustes separados para la misma antena, dependiendo de la entrada empleada. Ignorar esta advertencia puede hacer trabajar el amplificador durante largos periodos con una ROE elevada y esta práctica puede dañar seriamente el amplificador, incluso si el nivel de protección no era excesivo.

9. PROTECCIONES / ALARMAS

El equipo SPE EXPERT 1K-FA incluye un sofisticado sistema de protección que constantemente monitoriza los parámetros más importantes de amplificador.

Estos parámetros son:

Temperatura del lineal; máx. / min. Tensión del PA; máx. corriente del PA; ROE; ondas reflejadas; máx. tensión de RF en el acoplador; potencia de excitación; relación de potencia combinada.

Nota: A diferencia con otros amplificadores lineales que miden únicamente la potencia reflejada de la antena, para garantizar una mayor protección del PA, el amplificador SPE mide también la potencia de los armónicos reflejados por el filtro pasa-banda.

Nota: Para garantizar la máxima eficiencia con la misma potencia de salida, el PA tiene 3 amplificadores MRF150 en configuración "push-pull" por medio de un circuito combinador.

Nota: La medida de la temperatura también se emplea para controlar la velocidad de los ventiladores. El umbral por el cual la velocidad cambia puede ser modificado de modo NORMAL (defecto) o CONTEST (ver el capítulo "Programación" en este manual).

El sistema de protección tiene en cuenta los siguientes puntos:

- 1) Por medio del hardware que garantiza un tiempo de intervención mínimo.
- 2) Por el software, con una de las 2 CPU's, que garantizan la máxima precisión.

Ambos resultados son siempre comparados y cualquier diferencia produce la protección y su correspondiente alarma.

Existen 3 tipos de protección/alarmas:

- | | |
|-----------|---|
| a) SIMPLE | Es el caso más frecuente. Suena una advertencia acústica por medio de un beep; no es necesaria una intervención manual, ya que el sistema de control, automáticamente recupera las condiciones correctas de operación. |
| b) SERIA | Cuando el sistema automáticamente no puede recuperarse (p.e. la temperatura es excesiva debido a una obstrucción de los ventiladores, ROE muy alta, etc.). En este caso el amplificador se conmuta a modo StandBy y se almacena la alarma. Normalmente la transmisión puede continuar con el transceptor. |
| c) FATAL | Si el amplificador está en la situación b) pero la CPU falla o no puede operar, entonces el amplificador se apaga sin otra advertencia. Para restablecer el equipo, el conmutador principal de encendido del panel trasero debe ser puesto a [O], y a continuación a la posición [I] |

Nota: Es posible de leer el histórico de las alarmas en modo standby, empleando la tecla [DISPLAY]. Para borrar el log de alarmas, pulse [TUNE] y [OPERATE] simultáneamente.

Nota: si la alarma acústica aparece muy frecuentemente durante la transmisión, se deben de investigar las posibles causas..

Nota: antes de llegar a los límites de temperatura, la potencia de salida se cambia automáticamente de FULL a HALF, con lo cual el amplificador puede continuar operando con la potencia reducida.

El empleo del compresor en SSB sólo se recomienda cuando sea estrictamente necesario; esto reduce drásticamente el incremento de la temperatura.

Si la temperatura continua aumentando, la alarma "SERIA" será activada.

Nota: durante una alarma tipo SERIA, se muestra una alarma acústica de 10 seg. Pulsando el botón [DISPLAY], el sistema cambia al estado 'STANDBY' inmediatamente.

Nota: ATENCION: si se produce una alarma "FATAL" contacte inmediatamente con su distribuidor.

10. PROGRAMACION

Los botones [SET], [◀▲] y [▼▶], permiten programar el amplificador de la siguiente forma:

[SET] Empleado para acceder al menú, validar opciones y salir de menú.
 [◀▲], [▼▶] Se emplean para navegar por las opciones.

Durante el proceso de programación, se ilumina un led verde.

La programación del sistema es muy sencilla. Encontrará las opciones disponibles y las seleccionará mostrando en la parte inferior el valor actual.

Nota: la programación sólo es posible en modo 'STANDBY'.

Nota: Los cambios son efectivos al salir del menú de programación (el led verde se apagará).

10.1 Forma de operar

Pulsando el botón [SET] se active el menú de configuración principal. En el visor se mostrará lo siguiente:

```

----- SETUP OPTIONS vs. IN 1 -----
ANTENNA          CONTEST Off          QUIT
CAT              BEEP      On
MANUAL TUNE      START      Standby
BACKLIGHT        TEMP.      °C

----- SET ANTENNAS vs. BANDS -----
[◀▲] [▼▶]:SELECT          [SET]:CONFIRM
    
```

- a) ANTENA Se puede seleccionar la antena apropiada por banda (ANT 1, ANT 2, ANT 3, ANT 4).
 Si no se tiene antena para una determinada banda, indique "NO".

```

----- SET ANTENNA vs. IN 1 -----
160 m: 1 NO | 20 m: 3 2 | 10 m: 3 2
80 m: 1 2 | 17 m: 4 2 | 6 m: NO NO
40 m: 1 2 | 15 m: 3 2 |
30 m: 2 NO | 12 m: 4 2 |          SAVE

--- SET 1st ANTENNA FOR 160 m BAND ---
[◀▲] [▼▶]:SELECT          [SET]:CHANGE
    
```

Esta configuración permite seleccionar 2 antenas por banda. Se puede conmutar entre ellas por medio de la tecla [ANT] tanto en modo "OPERATE" como "STANDBY".

- b) CAT Permite indicar al amplificador qué tipo de equipo va a ser utilizado. Es posible que tenga que consultar en el manual de usuario del equipo para asegurarse la correcta programación del enlace.

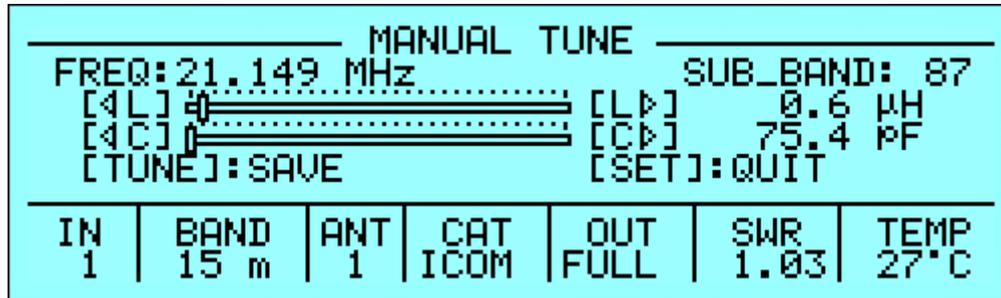


Selección del fabricante o función:

- SPE No requiere más parámetros, todo está programado para transceptores SPE.
- ICOM Debe seleccionar entre “CI-V“, o “Band Control Voltage“. En caso de utilizar la conexión analógica, lea el capítulo de este manual “CONEXIONES CAT”. Si se selecciona “CI-V“, debe indicar también la velocidad, que generalmente es 9600.
- KENWOOD Debe indicar la velocidad (generalmente 9600).
- YAESU Si se selecciona la conexión CAT (lea el capítulo de este manual “CONEXIONES CAT”), seleccione el modelo de equipo (normalmente 4800). Si el modelo no está en la lista, utilice el “Band Data“ (lea el capítulo de este manual “CONEXIONES CAT”).
- TEN-TEC Realice la conexión por CAT (lea el capítulo de este manual “CONEXIONES CAT”) y siga las instrucciones del menú.
- FLEX-RADIO Realice la conexión por CAT (lea el capítulo de este manual “CONEXIONES CAT”) y siga las instrucciones del menú
- ELECRAFT Realice la conexión por CAT (lea el capítulo de este manual “CONEXIONES CAT”) y siga las mismas instrucciones que para un KENWOOD.
- RS232 Por medio de un protocolo adecuado, es posible emplear este puerto no solo como un control remoto, si no que también como un puerto CAT (útil para manejar el lineal mediante una aplicación a medida). Las especificaciones del protocolo están disponibles en: www.linear-amplifier.com
- NONE Para indicar al lineal que no hay enlace con ningún transceptor. El amplificador empleará el frecuencímetro.

Note: cuando el interface CAT sea empleado, asegúrese que la velocidad de su transceptor está configurado a la misma velocidad que el amplificador.

c) **MANUAL TUNE** Permite ajustar el acoplador manualmente . No obstante es difícil obtener un mejor ajuste que en modo automático.



Ponga su transceptor en transmisión continua (RTTY o CW). Presione los botones [◀ L], [L ▶], [◀ C], [C ▶] hasta obtener los mínimos de ROE.

La frecuencia de operación y la sub-banda son visualizados en el visor.

Nota: el proceso de ajuste se ha de realizar independientemente para las dos entradas (INPUT1, INPUT 2).

d) **BACKLIGHT** Regula la luminosidad del visor.

Nota: el contraste del visor se realiza manualmente. Quite la tapa superior y ajuste a través de un agujero ubicado en la parte superior derecha de la placa de CPU. Ajústelo únicamente si considera indispensable, y emplee un destornillador con aislamiento (p.e. de plástico) con cuidado.

e) **CONTEST** Permite programar 2 umbrales de funcionamiento para los ventiladores: operación normal y operación intensa (Contest).

off : Normal 65 °C, 75 °C (149 °F, 167 °F).

on : Contest 60 °C, 70 °C (140 °F, 158 °F).

f) **BEEP**
 on : Suena un “Beep” cada vez que se pulsa una tecla.
 off: El “Beep” está desactivado, aunque sí funciona para cualquier alarma que se pueda producir.

g) **START**
 standby: modo STANDBY en que se activa al encender.
 operate: modo OPERATE en que se activa al encender.

h) **TEMP**
 °C: Muestra la temperatura en grados C.
 °F: Muestra la temperatura en grados F.

Para obtener más información referente a las opciones de visualización, continúe en el capítulo “18. APENDICE 1”.

11. FUNCIONAMIENTO INICIAL CON EL AMPLIFICADOR

Antes de encender el amplificador, debe seguir las siguientes comprobaciones:

- 1) Lea el manual con atención.
- 2) Asegúrese que el amplificador tiene la tensión de funcionamiento adecuada a su suministro eléctrico.
- 3) Conecte el amplificador a una toma de tierra.
- 4) Conecte las antenas.
- 5) Conecte el amplificador al transceptor (lea el capítulo relativo en este manual "CONEXIONES CON EL TRANSCEPTOR")

Encienda el interruptor principal [I] en el panel trasero, y presione el botón [ON] del panel delantero.

Seleccione la entrada del transceptor (INPUT), entre en el modo de programación, estando el amplificador en modo STANDBY. Si cambia la entrada INPUT, debe repetir la programación.

Nota: Quizás deba repetir la programación si cambia de antena, transceptor, etc.

Nota: ATENCION las señales 'RELAY' y 'CAT' en algunos modelos de transceptores están deshabilitadas, luego hay que activarlas por medio del MENU del propio equipo. Consulte el manual de su transceptor.

Nota: ATENCION, cuando el amplificador esté en modo 'STANDBY' o 'OPERATE' debe deshabilitar siempre el acoplador automático de su transceptor.

11.1 Programación inicial

Debe seguir los siguientes pasos:

a) Seleccionar la Antena.

Pulse [SET] y acceda al menú "ANTENNA".

Seleccione la antena apropiada por cada banda. Si no se dispone de una antena para esa banda, seleccione: "NONE".

Cuando todas las antenas hayan sido programadas, salga por medio de la opción "EXIT" y volverá a STANDBY.

b) Seleccionar el CAT.

Pulse [SET] y acceda al menú "CAT".

Seleccione el fabricante del transceptor y continúe con la selección del tipo de conexión a emplear entre el lineal y su transceptor (lea el capítulo relativo en este manual "CONEXIONES CON EL TRANSCEPTOR").

Al finalizar la programación, salga por medio de la opción "EXIT" y volverá a STANDBY.

Verifique ahora que la programación fue correcta, presionando el botón [CAT], y la información almacenada será presentada.

Para comprobar que el funcionamiento del “CAT” es correcto, presione [SET] y seleccione “MANUAL TUNE”; ahora mientras gira el VFO de su transceptor, debiera comprobar que la frecuencia mostrada en el visor cambia. Una vez comprobado esto, vuelva a STANDBY.

De forma similar, si se emplea las conexiones “BAND CONTROL VOLTAGE” (ICOM) o “BAND DATA” (YAESU), verifique que al cambiar de banda de su transceptor, el lineal también cambia de banda.

En caso contrario, verificar nuevamente en la configuración o que el cable haya sido realizado correctamente.

c) Manejo del Acoplador Automático

Para completar la programación, es necesario ajustar las antenas al amplificador por medio de la operatoria de “AJUSTE” o “TUNE” (lea el capítulo relativo en este manual “TUNER”).

Se recomienda seleccionar cada banda (que disponga de antena) y programar el acoplador en cada uno de las sub-bandas que se vayan a emplear.

Consulte la tabla de la sección 18 de este manual, para conocer las diferentes sub-bandas.

Proceder de la siguiente forma:

- 1) Localizar la frecuencia central de la sub-banda en la que se quiere ajustar el acoplador de la tabla (consulte la sección 18 de este manual) y ponga su transceptor en esa frecuencia.
- 2) Ponga su transceptor en transmisión con una señal de RTTY o CW.
- 3) Pulse el botón de [TUNE]. El lineal comenzará a acoplar automáticamente y una vez logrado un mínimo de ROE se detendrá. En algunos casos, un segundo intento puede mejorar algo el resultado.
- 4) Repita el paso anterior para tantas bandas y sus sub-bandas como desee.
- 5) Repita los pasos anteriores, para su segunda antena en la misma banda (si está disponible dicha segunda antena), una vez seleccionada por medio del botón [ANT].

Nota: en caso de no usar el ALC, se recomienda reducir la potencia de su transceptor a 50W durante esta operación.

Nota: por defecto, la tabla está programada para una salida de 50 Ω . En caso que desee volver a cargar la configuración por defecto, siga estos pasos:
- Entre en el menú “ANTENNA” seleccione la opción banda/antena a “NO”, y salga de configuración.
- Entre en el menú “ANTENNA” seleccione ahora correctamente la antena y salga de configuración; entonces la programación será restablecida por defecto al valor de 50 Ω .

La programación inicial concluye tras los pasos a), b), c).

Para obtener más información sobre las opciones de visualización y conocer mejor sus configuraciones, consulte “18. APENDICE 1”.

11.2 Operación

No necesita muchas precauciones para utilizar el amplificador, gracias a su gran nivel de automatización.

SPE le recuerda que es mejor perder unos pocos dB en la transmisión, debido a reducir ligeramente la potencia de excitación, que sobre excitar el amplificador y consecuentemente una pobre calidad en la transmisión.

Durante la transmisión verificar siempre los parámetros en el visor, puesto que SPE los ha diseñado, seleccionado y ajustado con cuidado.

SPE recomienda (empleando el cable ALC) que el transceptor esté puesto a su máxima potencia de salida.

Para reducir la salida del amplificador, en caso que se quiera, es necesario únicamente poner el amplificador a “MEDIA” (HALF) potencia en vez de ajustar el nivel de excitación del transceptor.

En caso que desee menos de 500 W, es preferible para una mejor eficiencia, comenzar primero a ajustar el lineal a “MEDIA” potencia.

AJUSTES DE LOS NIVELES DE EXCITACIÓN

- a) SSB: Regular la “GANACIA MIC” en el transceptor hasta que hablando de forma normal, los picos de señal en el visor no alcancen el máximo de potencia de salida. La monitorización de la transmisión es un buen método de ajuste. Si aparece alguna distorsión, bajar la “ganancia mic” o bajar la potencia del transceptor hasta que la potencia de salida sea algo menor.
- b) CW: Cerrando el circuito de “key”, se obtiene la máxima potencia automáticamente. Verifique el valor de “PW REV”. Si muestra más de 120/140 W, bajar la potencia del transceptor hasta que sea menor o igual. Cuando el modo de CW se emplee de forma continuada, se recomienda una regulación manual del excitador, para evitar un funcionamiento inadecuado del ALC, en aquellos transceptores que disponen de una regulación lenta del ALC. Una regulación pobre del ALC, puede resultar en una sobre-excitación, la cual puede dañar al amplificador.
- c) RTTY, DIGITAL MODES, SSTV, FM: SPE recomienda operar en modo “HALF” puesto que estos tipos de transmisión emplean ciclo continuo en salida. Verifique el valor de “PW REV”. Si muestra más de 120/140 W, bajar la potencia del transceptor hasta que sea menor o igual. En caso de empleo muy intenso, es deseable operar con el amplificador en condiciones de “Contest”, que proporcionará que los ventiladores tengan más eficiencia.
- d) AM Este modo de transmisión, transmite una portadora continua que tiene el 25 % de su valor PEP (400W PEP AM = 100W potencia portadora). SPE recomienda operar siempre en potencia “MEDIA” (HALF) en AM, Para obtener una salida sin distorsión, seguir estos consejos: Poner en emisión el equipo en AM, con la ganancia de micro a cero y sin modular. Ajustar el transceptor hasta obtener una portadora de salida inferior a 125W en el amplificador. A continuación, hablar normalmente en el micrófono, ajustando la ganancia de micro del transceptor hasta que la potencia de salida, en picos de modulación, no sea superior a 500W. Nótese que

debido a la característica de la modulación de AM, el valor medio presentado será mucho menor. SPE sugiere monitorizar la transmisión para verificar que el nivel de ganancia de micro, sea la correcta. En caso de empleo muy intenso, es deseable operar con el amplificador en condiciones de "Contest", que proporcionará que los ventiladores tengan más eficiencia.

Nota: Si desea que la potencia del amplificador sea regulada por variaciones de la potencia de su transceptor, no necesita usar la conexión ALC.

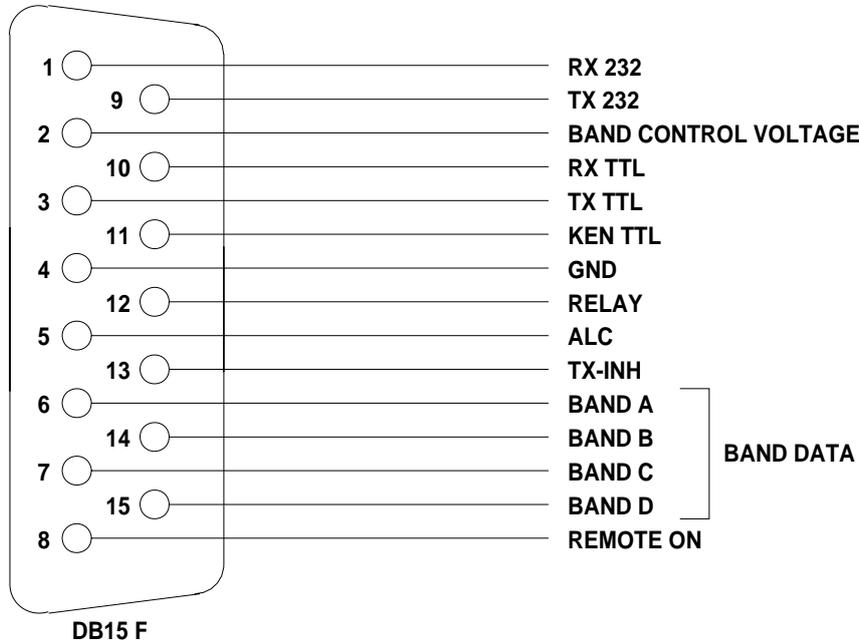
Nota: ATENCION, nunca someta a esfuerzos el amplificador durante largos periodos de transmisión (portadora continua), puesto que puede fatigar los componentes del amplificador.

Nota: En SSB el uso del compresor solo se recomienda cuando sea estrictamente necesario; su empleo incrementa la temperatura de forma importante.

12. CONEXIONES CAT

12.1 Conector CAT

A continuación, se muestra el conector CAT (panel trasero) y la asignación de los pines



Nº Pin	Nombre del Pin	Descripción
1	RX 232	Empleado en equipos KENWOOD y YAESU para la conexión a RS-232.
9	TX 232	
2	BAND CONTROL VOLTAGE	Conmutador analógico de la banda, en equipos Icom.
10	RX TTL	Empleado en equipos Icom, KENWOOD y YAESU para conexiones CAT y nivel 5V TTL.
3	TX TTL	
11	KEN TTL	Conectar a GND si se emplea la conexión CAT 5V TTL de KENWOOD.
4	GND	Señal de Tierra.
12	RELAY	Conectado en paralelo con el conector RCA de RELAY.
5	ALC	Conectado en paralelo con el conector RCA de ALC.
13	TX - INH	Empleado para mejorar la eficiencia entre la conmutación RX/TX.
6	DATA A	Bit A del Band Data (conmutador digital de banda usado por YAESU)
14	DATA B	Bit B del Band Data (conmutador digital de banda usado por YAESU)
7	DATA C	Bit C del Band Data (conmutador digital de banda usado por YAESU)
15	DATA D	Bit D del Band Data (conmutador digital de banda usado por YAESU)
8	REMOTE ON	Aplicando una tensión entre 9 a 15 Vcc, enciende el amplificador.

Empleando la información anterior, se puede construir el cable adecuado a su transceptor, o solicitar a su distribuidor el cable a la hora de pedir el amplificador. El conector del amplificador viene incluido mientras que el conector de su transceptor (que se denomina "Radio" en el diagrama siguiente) suele estar incluido con su transceptor.

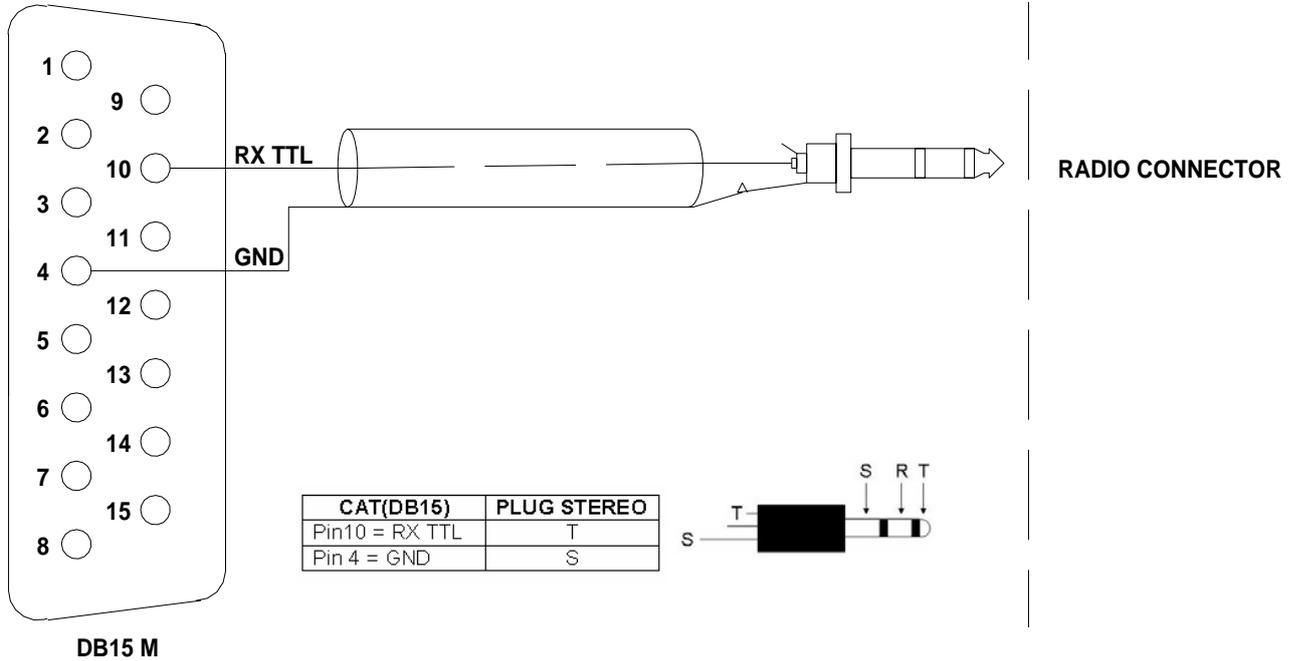
Para las conexiones con el conector de Radio, consulte el manual de su transceptor.

12.2 SPE

En los casos de transceptor tipo SPE, no es necesario hacerse el cable, puesto que es suministrado con el transceptor.

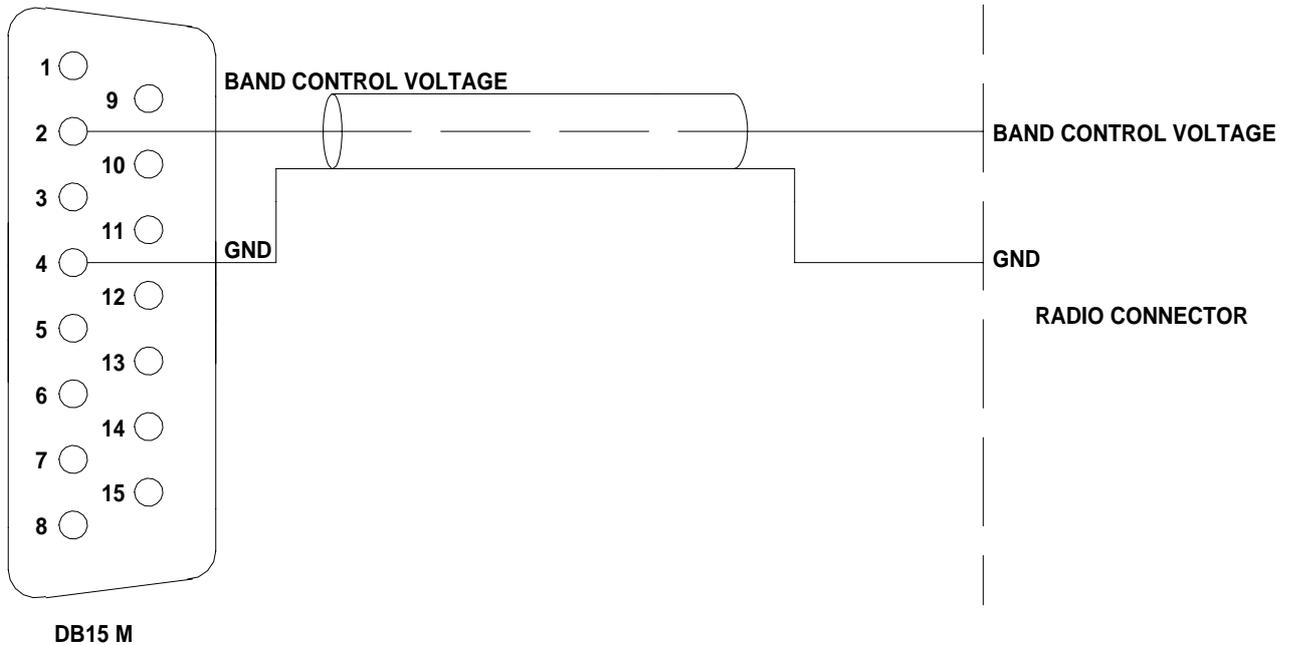
12.3 ICOM

Interface CAT CI-V



Esta interface es standard de todos los equipos Icom equipados con CAT, y el cable siempre termina en una clavija de 3,5 mm.

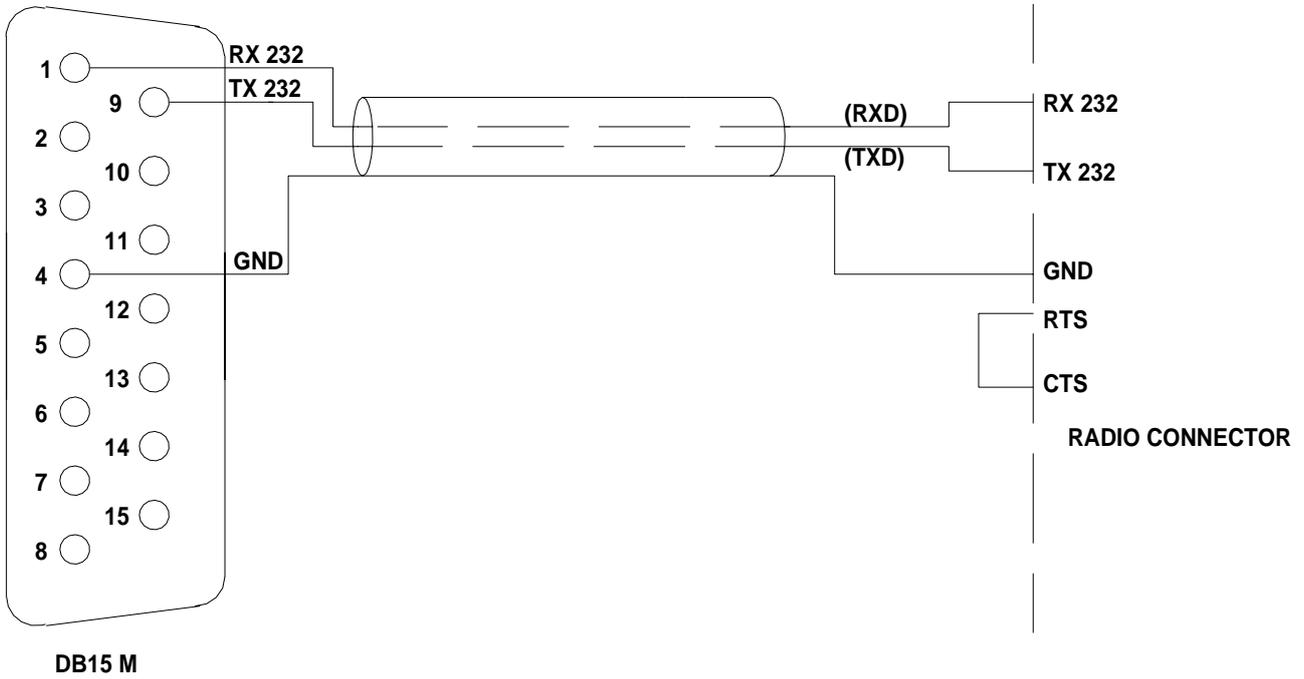
Interface BAND CONTROL VOLTAGE



Esta interface es standard en todos los equipos Icom que no presentan CAT. Dependiendo de la banda en que está el equipo, la tensión presentada es diferente.

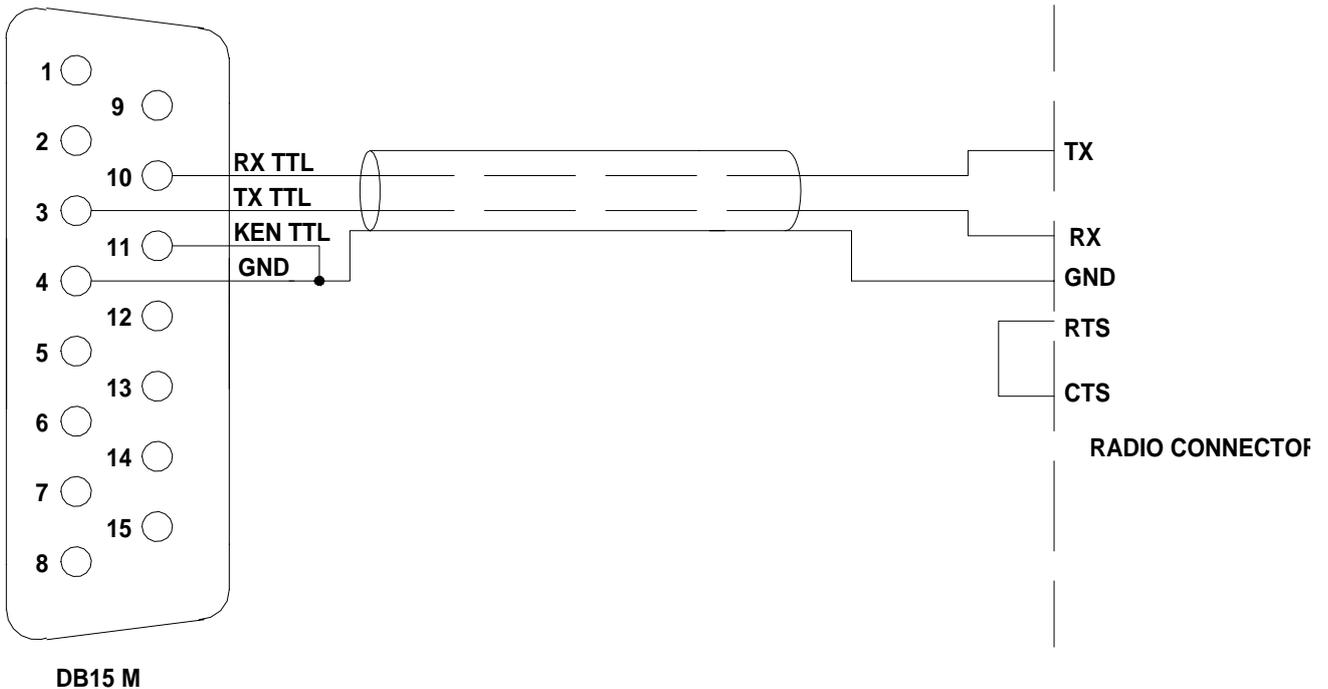
12.4 KENWOOD

Interface CAT RS232



El tipo de conector de Radio, puede ser un DB-9 o DB-25 (macho o hembra). Lea su manual de usuario. Verifique también en dicho manual, si es necesaria la conexión RTS–CTS.

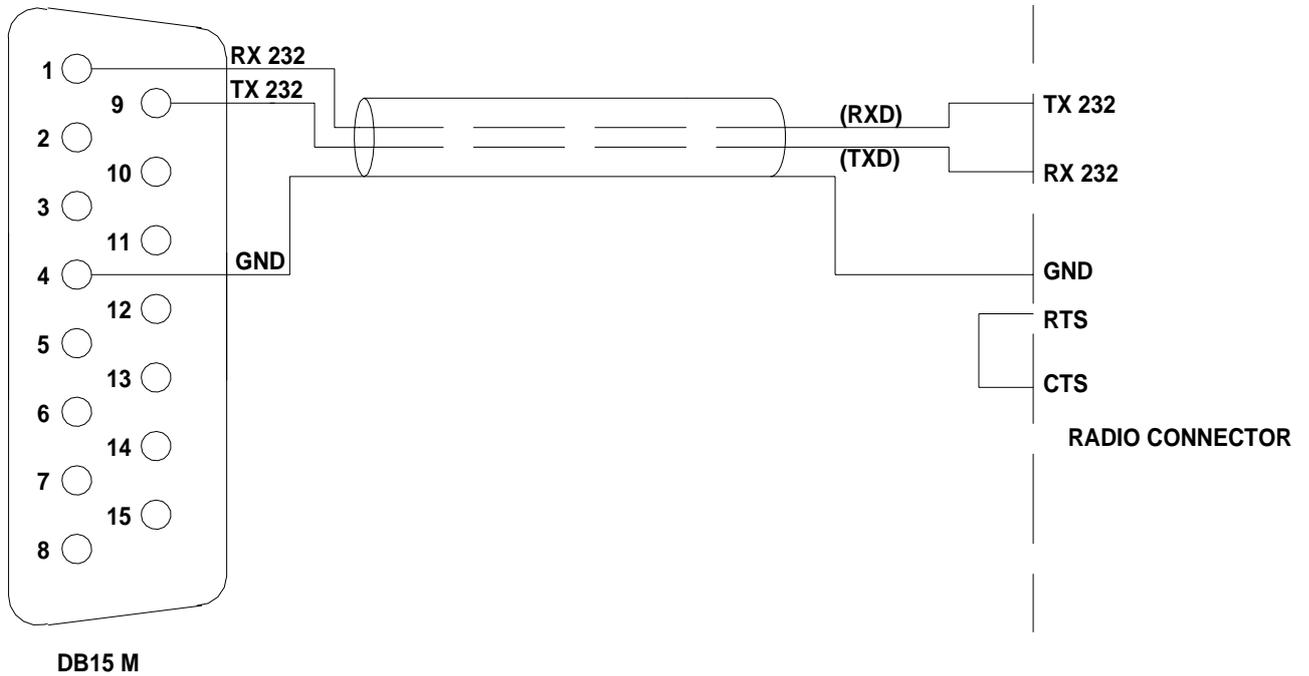
Interface CAT 5V TTL



El conector se describe en el manual y verifique si es necesaria la conexión RTS–CTS.

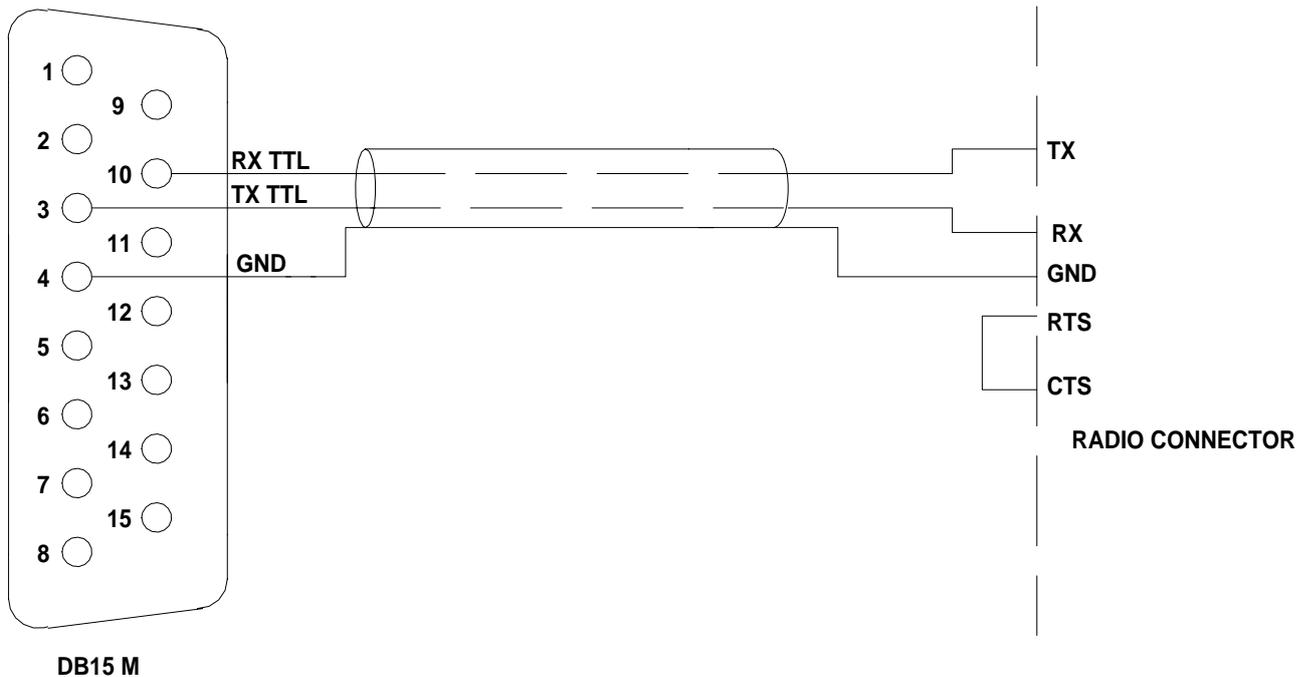
12.5 YAESU

Interface CAT RS232



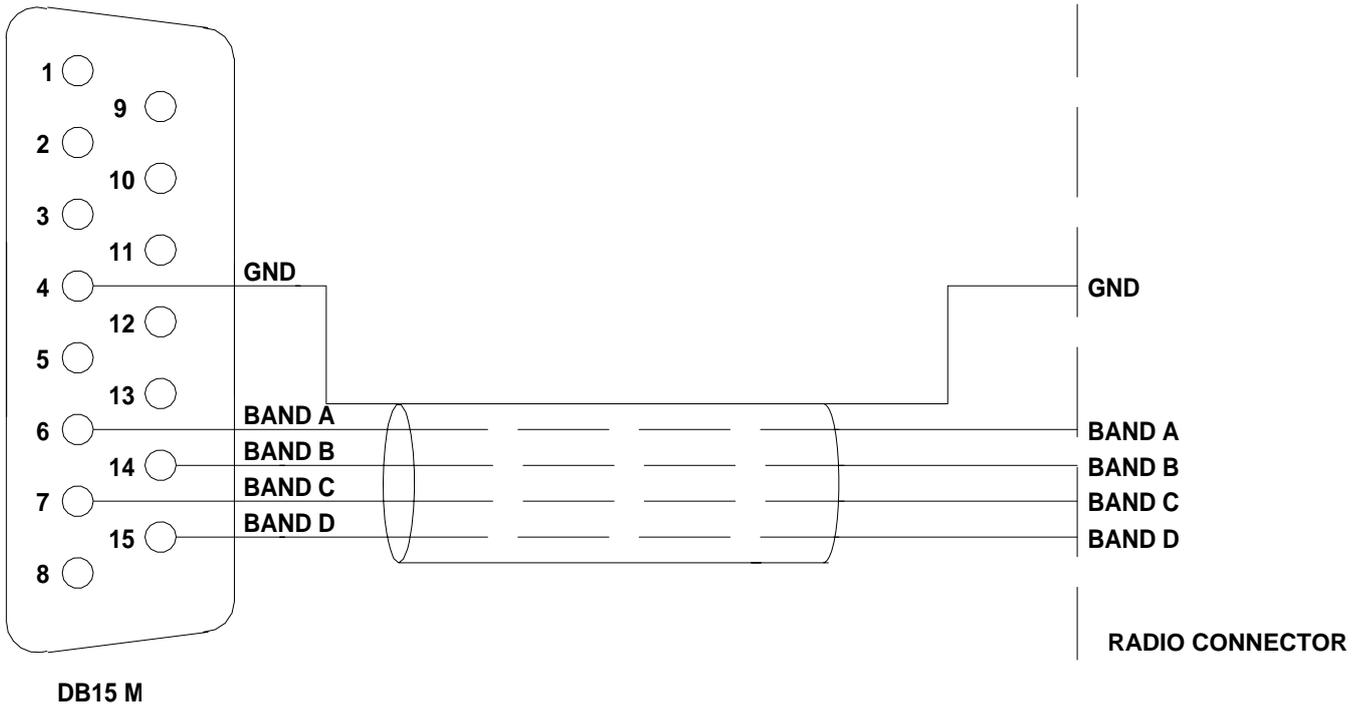
El tipo de conector de Radio, puede ser un DB-9 o DB-25 (macho o hembra). Lea su manual de usuario. Verifique también en dicho manual, si es necesaria la conexión RTS–CTS.

Interface CAT 5V TTL



El conector se describe en el manual y verifique si es necesaria la conexión RTS–CTS.

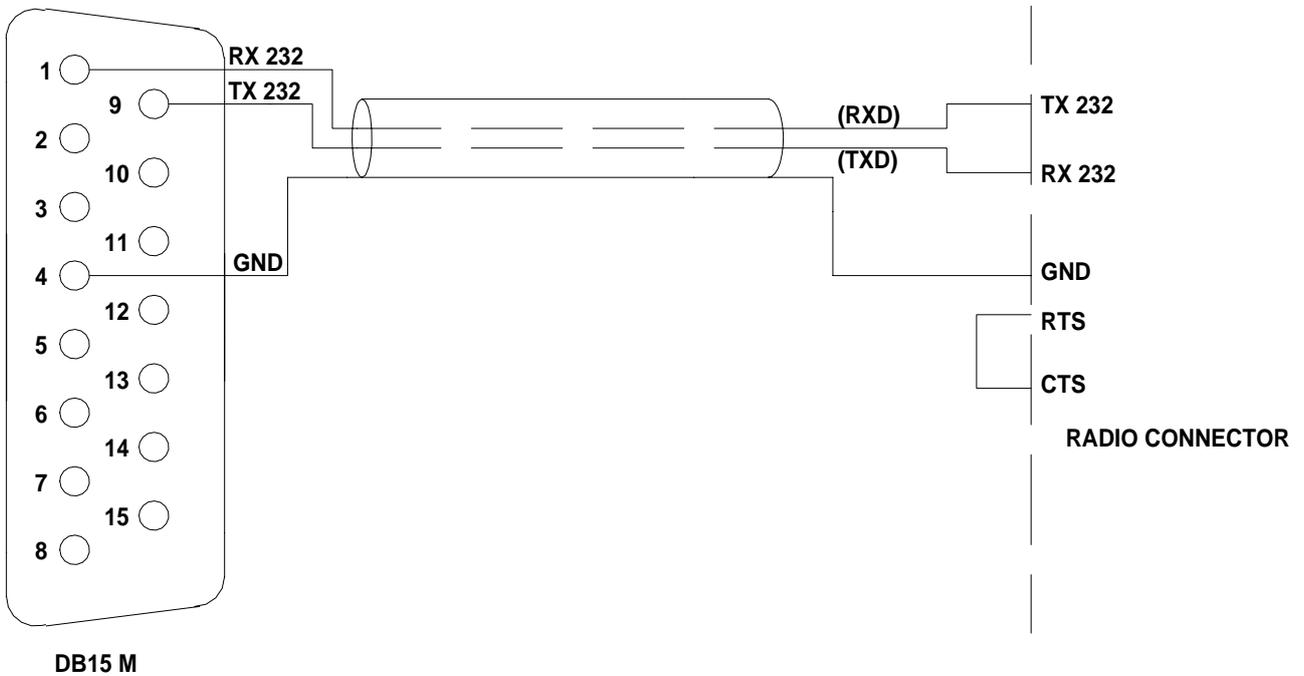
Interface BAND DATA



Si no emplea CAT, la banda es gobernada por 4 señales digitales (Band A, Band B, Band C, Band D). Consulte en su manual.

12.6 TEN-TEC, FlexRadio, ELECRAFT

Interface CAT RS232



El tipo de conector de Radio, puede ser un DB-9 o DB-25 (macho o hembra). Lea su manual de usuario. Verifique también en dicho manual, si es necesaria la conexión RTS-CTS.

12.7 TRANSCEPTORES DE OTROS FABRICANTES

No es necesario un cable especial puesto que el amplificador incluye un frecuencímetro interno que medirá la frecuencia de entrada y con ella controlará el amplificador.

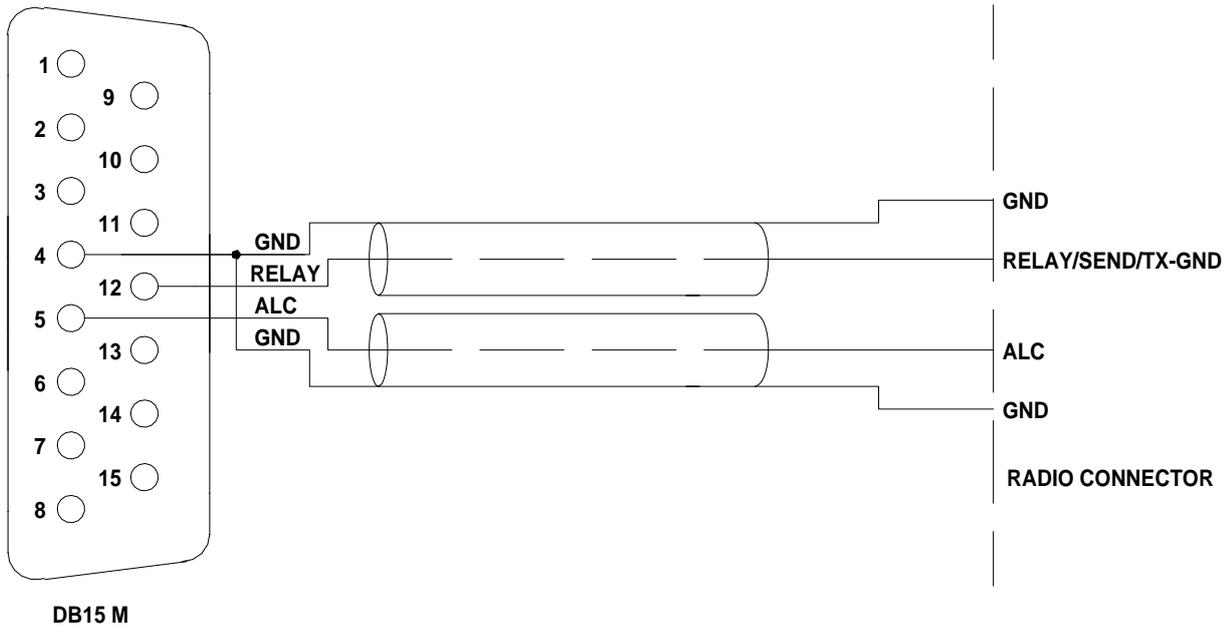
13 OTRAS CONEXIONES

En el conector de 15 pines, además de las señales CAT, también están presentes las señales ALC y RELAY (repetidas), REMOTE ON y TX-INH. Si emplea este conector, en algunos casos, no es necesario cables separados de ALC y RELAY o es posible encender/apagar el amplificador por medio del propio transceptor (REMOTE ON).

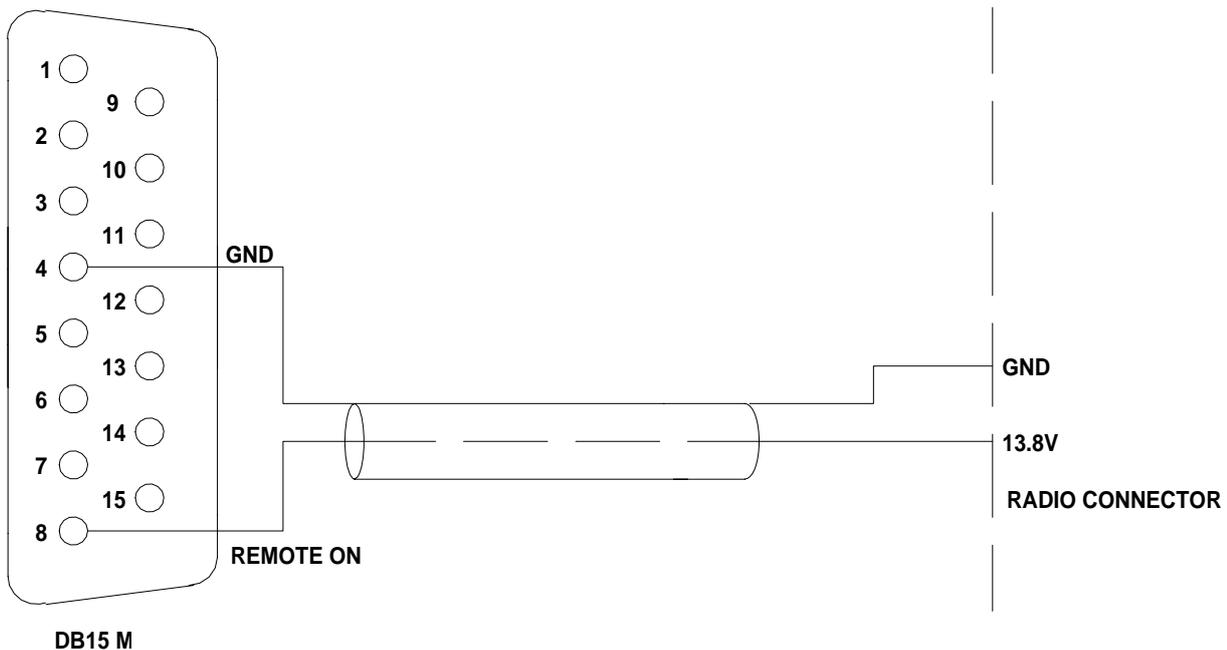
En el diagrama adjunto, se muestra como integrar todas las conexiones del transceptor con el conector de 15 pines del amplificador.

Verifique en el manual del transceptor para usar la terminación del cable adecuada.

13.1 CONEXIONES ALC, RELAY

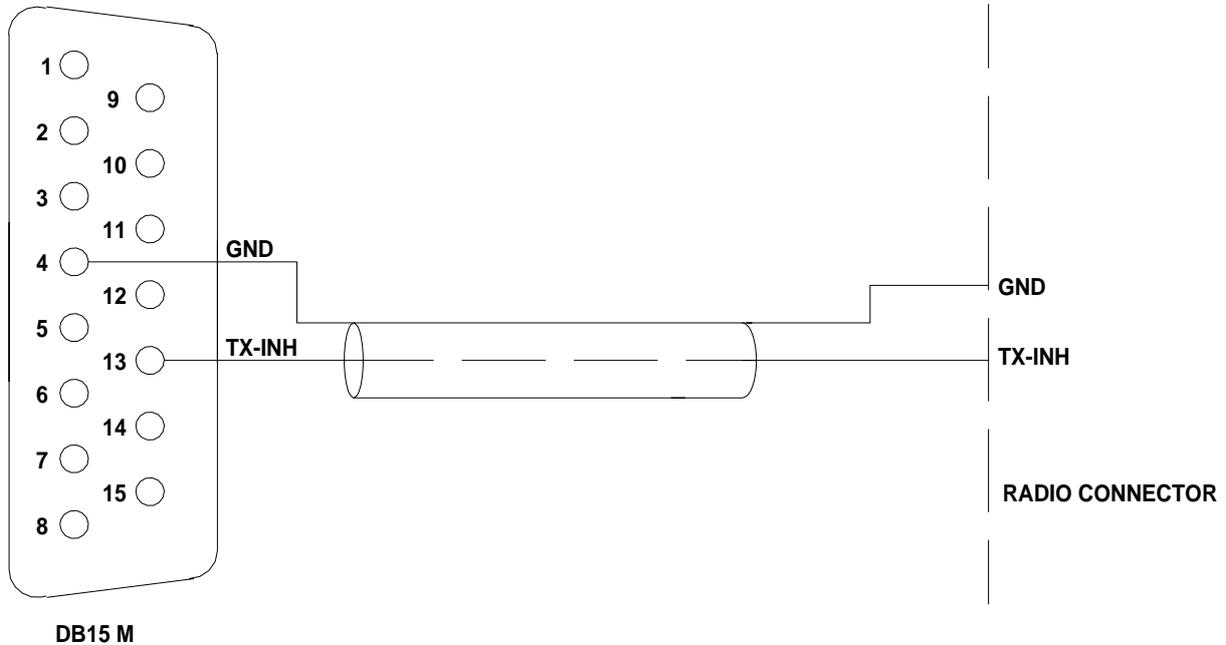


13.2 CONEXION REMOTE ON



13.3 CONEXION TX INH

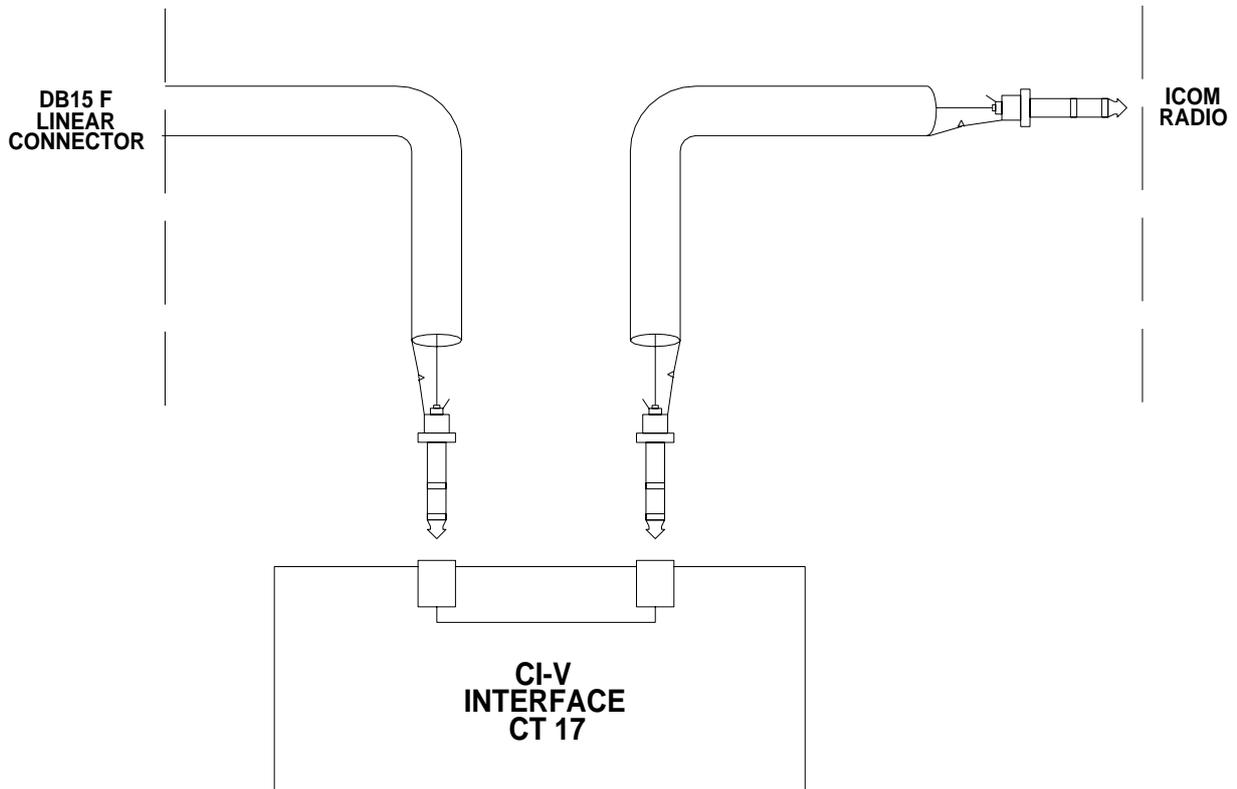
Algunos transceptores disponen de una entrada (llamada TX – INHIBIT, LINEAR, MUTE, etc.) que deshabilita la transmisión. Se recomienda su uso para mejorar la eficiencia de la conmutación recepción / transmisión, conectar esa señal al pin 13 del transceptor (TX – INH). No es indispensable esta conexión.



14. CONTROL DEL TRANSECTOR CON EL PC

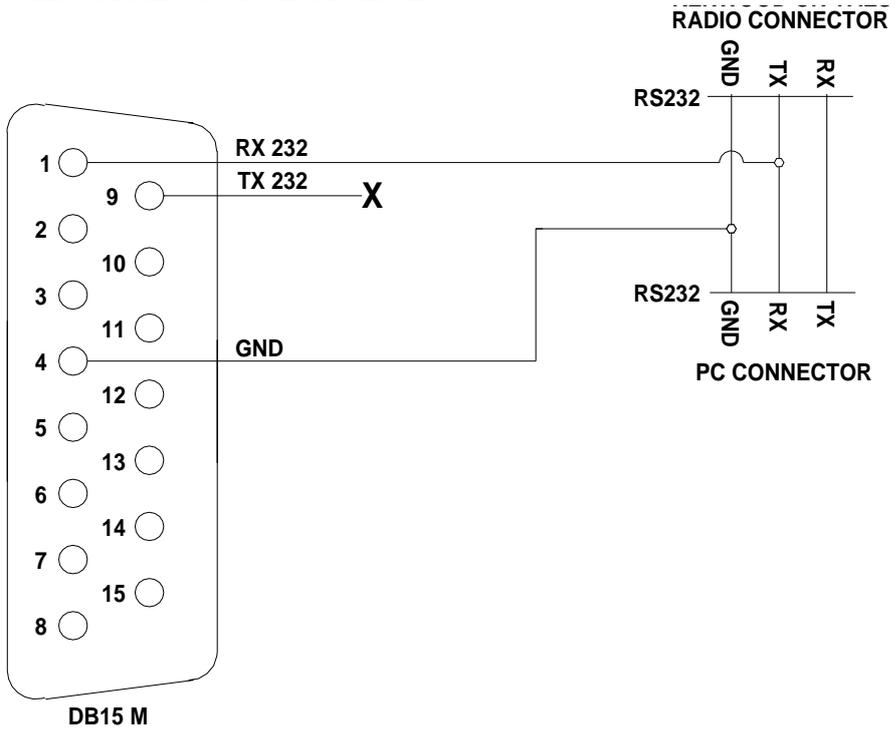
Si el transceptor está controlado por el PC por medio del CAT, es posible que al usuario le pueda interesar esta situación de enlace con el amplificador.

14.1 INTERFACE ICOM CI-V



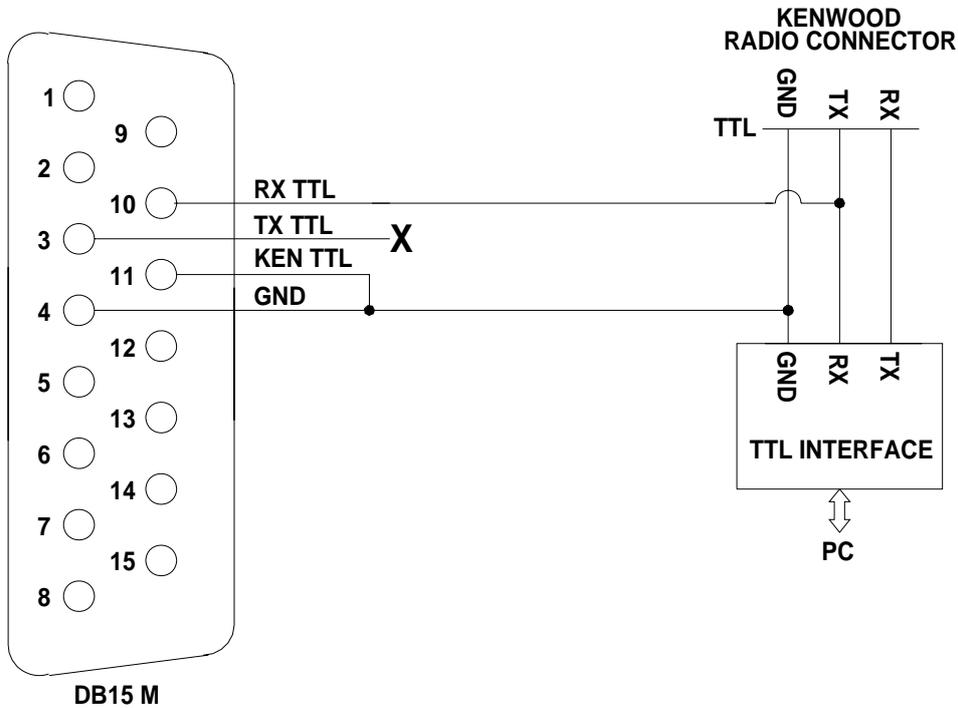
La clavija del amplificador debe ser conectada al Puerto CI-V del CT17 o dispositivo similar. El transceptor debe ser conectado a otro puerto CI-V.

14.2 INTERFACE RS232



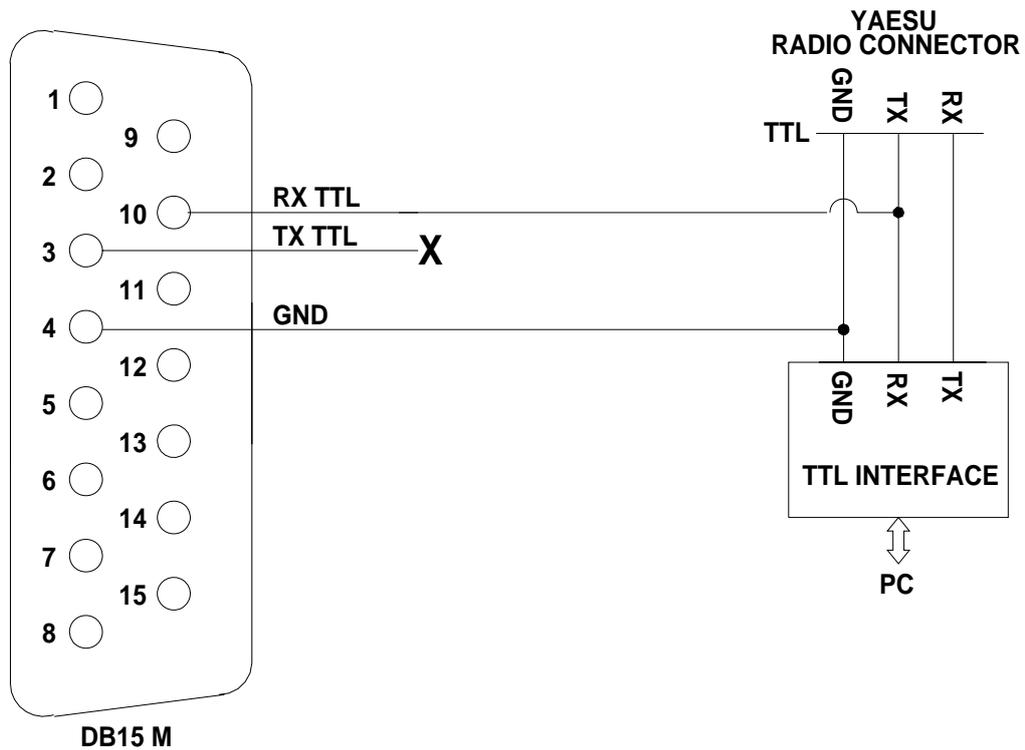
Este tipo de conexión es el mismo para KEWOOD, YAESU, TEN-TEC, FlexRadio y ELECRAFT
 En el otro extremo del cable, es necesario conectar únicamente GND y RX 232.

14.3 INTERFACE 5V TTL KENWOOD



Las conexiones en el conector del lineal son las mismas.
 En el otro extremo del cable, es necesario conectar únicamente GND y RX TTL.

14.4 INTERFACE YAESU 5V TTL

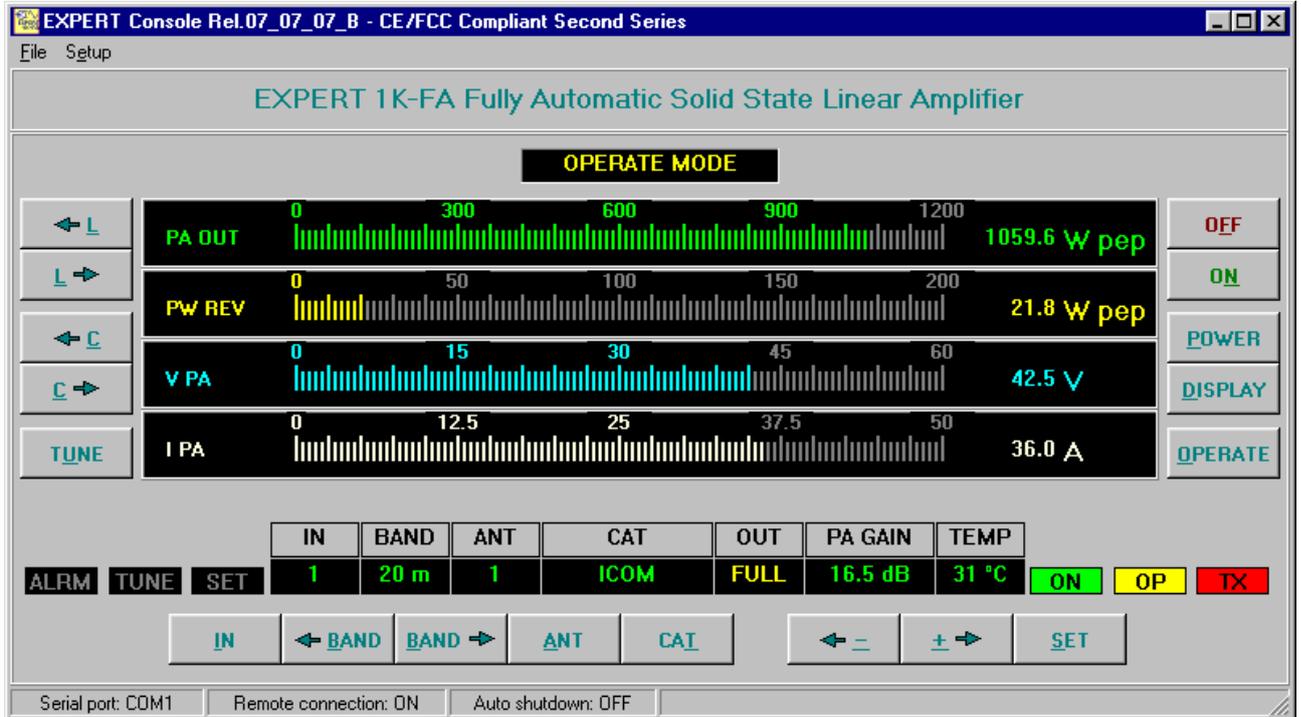


Las conexiones en el conector del lineal son las mismas.
 En el otro extremo del cable, es necesario conectar únicamente GND y RX TTL.

15. EMPLEO DEL PUERTO RS-232

Por medio del puerto RS232, es posible conectar el lineal con el PC.

Está disponible para su descarga en el sitio web www.linear-amplifier.com el software que permite el control del amplificador en modo remoto, conectando el PC al lineal, por medio del cable suministrado.



En el mismo sitio, también está disponible para los programadores, las especificaciones del protocolo, que permite desarrollar programas a medida.

Nota: SPE no se hace responsable de las mismas.

16. MANTENIMIENTO

El amplificador Expert 1K-FA no necesita un mantenimiento interno, puesto que presenta una cubierta o chasis, sin agujeros de ventilación.

No emplea válvulas, luego las altas tensiones que éstas presentan y que atraen el polvo, no están presentes.

El usuario únicamente debe limpiar periódicamente el filtro del panel delantero.

La frecuencia de esta limpieza, depende de la cantidad del polvo presente en la ubicación del mismo y de la frecuencia con que se emplee el lineal. Se recomienda la limpieza de al menos una vez al mes.

Para limpiar el filtro

- a) Quitar la rejilla delantera.
- b) Sacar el filtro y limpiarse con cuidado.
- c) Volver a montar el filtro y su rejilla, una vez limpiado con cuidado la estructura mecánica de la estructura que lo sujeta.

Nota: Comprobar el filtro si se detecta un incremento inesperado de la temperatura.

Nota: Nunca operar sin el filtro, puesto que el polvo se podría asentar en los disipadores, con la consiguiente pérdida de la capacidad de disipación de los mismos.

Nota: Para permitir la máxima eficiencia de disipación, se han empleado grandes disipadores.

17. CARACTERISTICAS / ESPECIFICACIONES

- **El más pequeño en el mundo**
Incluye fuente de alimentación y acoplador automático de antena.
Dimensiones: ancho 28, alto 14, largo 32 cm. (11.02" W, 5.51" H, 12.60" D)
(conectores incluidos.)
Peso: approx. 20 Kg (19 Kg typ.), 44 lbs (41.8 lbs typ.).
- **El más avanzado tecnológicamente del mundo**
Se emplean dos CPU's, una de ellas dedicada al control del transceptor (CAT).
Circuito de salida tipo Pi-L.
Más de 13000 líneas de código software escrito para mejorar sus prestaciones y que no se encuentran en otro amplificador.
- **Completamente automático**
Conexión fácil con todos los modelos "ICOM, YAESU, KENWOOD, TEN-TEC, FlexRadio ELECRAFT" para el control inmediato de bandas, sintonizador y antenas.
Mismo rendimiento con otros modelos o equipos auto contruidos.
El operador solo tiene que girar la "sintonía" del transceptor!!!
- **Cobertura de frecuencia amplia**
1.8 MHz a 50 MHz incluyendo las bandas WARC.
- **Completamente a transistores**
Salida de 1 KW pep SSB; 900 W pep CW (typ.) ; salida de 700 W pep (typ.) en 50 MHz.
Potencia seleccionable de "FULL / HALF" por el usuario.
No necesita tiempo de calentamiento, listo inmediatamente!
Teóricamente vida indefinida de los componentes del amplificador (MOSFETs).
- **Sintonizador de antena automático interno**
Capaz de ajustar ROE de 3:1 en HF, y 2.5:1 en 6 metros.
Capaz de programar 4 antenas (conector SO239).
Hasta 2 antenas para una misma banda.
Cambio en 10 mseg de banda, antenas y valores del acoplador.
Las condiciones de banda, antenas y acoplador son también gestionadas en modo "STBY" para soportar directamente al excitador.
- **SO2R.**
- **Dos entradas disponibles.**
Conector SO239.
- **Ganancia de alta potencia (16 dB).**
En modo "OPERATE" la potencia requerida es automáticamente controlada por medio de la conexión ALC mientras que al pasar a modo "STANDBY" el transceptor se restablece a su plena potencia.
- **Salida muy limpia y baja distorsión!**
Emisión de armónicos por debajo de -50 dB (50 MHz -60 dB).
Distorsión de 3er orden (test de dos tonos) 36 dB.
- **Entrada perfectamente ajustada siempre a 50 Ω**
ROE menor a 1.2:1.

- Completamente protegido

Temperatura, Sobre-tensión, Sobre-corriente, ROE, Potencia reflejada, Tensión máx. de RF en el acoplador, Sobre-excitación, Consumo. Los parámetros son continuamente monitorizados.

La misma protección se realiza de dos formas diferentes:

- Por medio del hardware (HW) que proporciona una gran velocidad de respuesta.
- Por el software (SW), que proporciona una gran exactitud.

Gracias al software, el cambio en un relé de transmisión, se realiza cuando no hay corriente en sus contactos.

- Operación Full break-in (QSK)**- Modos de operación Normal / Contest que mejora el rendimiento****- Funcionamiento muy silencioso**

Siete ventiladores silenciosos con tres velocidades:

- Caudal de un máximo de 150 CFM.

Umbral de temperatura para el cambio de velocidad:

- 65 °C (149 °F) y 75 °C (167 °F). (modo normal).
- 60 °C (140 °F) y 70 °C (158 °F). (modo contest).

Nivel de ruido:

- 39 dBA a máxima velocidad.

- Portadora continua

Modo "FULL": SSB sin limitaciones, portadora de 2 minutos.

Modo "HALF": SSB sin limitaciones, portadora de 5 minutos

- Fuente de alimentación, entrada de 230 / 215 / 200 / 115 / 100 Vca

Con cualquiera de estas entradas, la potencia de salida no cambia.

Con un diseño bien realizado, el transformador toroidal reduce los campos magnéticos alrededor del mismo.

- El Lineal se puede encender y apagar por medio del propio transceptor**- Un visor LCD amplio que permite tener una gran cantidad de información**

W pep salida, V pa, I pa, W pep reflejada, Ganancia de Potencia, Temperatura, ROE, Entrada seleccionada, configuración CAT, Banda y otros indicadores que incluyen alarmas.

- Fácil de operar

Un software potente que proporciona una interface de usuario amigable.

- Puerto RS 232 para control desde un ordenador

El software permite un control remoto de los mandos de control.

Mediante un protocolo específico, es posible no sólo el control remoto, sino que también como un puerto CAT (que permite enlazar el lineal con cualquier aplicación del usuario).

- Fácil de transportar

Se incluye una bolsa de transporte que permite "QSY, FIELD DAY, DX' PEDITIONS etc."

- **Certificaciones :**
CE, FCC .

Estas especificaciones pueden ser cambiadas sin previo aviso.

18. APENDICE 1

19. TABLA

TABLA DE BANDA, SUB-BANDA, FRECUENCIA CENTRAL DE LA SUB-BANDA

160 m	[0] 1785	[1] 1795	[2] 1805	[3] 1815	[4] 1825	[5] 1835
	[6] 1845	[7] 1855	[8] 1865	[9] 1875	[10] 1885	[11] 1895
	[12] 1905	[13] 1915	[14] 1925	[15] 1935	[16] 1945	[17] 1955
	[18] 1965	[19] 1975	[20] 1985	[21] 1995	[22] 2005	[23] 2015
80 m	[24] 3470	[25] 3490	[26] 3510	[27] 3530	[28] 3550	[29] 3570
	[30] 3590	[31] 3610	[32] 3630	[33] 3650	[34] 3670	[35] 3690
	[36] 3710	[37] 3730	[38] 3750	[39] 3770	[40] 3790	[41] 3810
	[42] 3830	[43] 3850	[44] 3870	[45] 3890	[46] 3910	[47] 3930
	[48] 3950	[49] 3970	[50] 3990	[51] 4010	[52] 4030	
40 m	[53] 6963	[54] 6988	[55] 7013	[56] 7038	[57] 7063	[58] 7088
	[59] 7113	[60] 7138	[61] 7163	[62] 7188	[63] 7213	[64] 7238
	[65] 7263	[66] 7288	[67] 7313	[68] 7338		
30 m	[69] 10075	[70] 10125	[71] 10175			
20 m	[72] 13975	[73] 14025	[74] 14075	[75] 14125	[76] 14175	[77] 14225
	[78] 14275	[79] 14325	[80] 14375			
17 m	[81] 18075	[82] 18125	[83] 18165			
15 m	[84] 20975	[85] 21025	[86] 21075	[87] 21125	[88] 21175	[89] 21225
	[90] 21275	[91] 21325	[92] 21375	[93] 21425	[94] 21475	
12 m	[95] 24891	[96] 24963	[97] 25038			
10 m	[98] 27950	[99] 28050	[100] 28150	[101] 28250	[102] 28350	[103] 28450
	[104] 28550	[105] 28650	[106] 28750	[107] 28850	[108] 28950	[109] 29050
	[110] 29150	[111] 29250	[112] 29350	[113] 29450	[114] 29550	[115] 29650
	[116] 29750					
6 m	[117] 49750	[118] 50250	[119] 50750	[120] 51250	[121] 51750	[122] 52250
	[123] 52750	[124] 53250	[125] 53750	[126] 54250		

Nota: [sub-band] Frecuencia central en KHz

20. GARANTIA

SPE garantiza al cliente original que este producto está libre de defectos o fallos.

SPE garantiza por dos (2) años desde la fecha de adquisición que proporcionará sin coste alguno, las piezas o mano de obra para corregir cualquier desperfecto. El cliente tendrá que pagar únicamente el coste del envío para garantizar el trabajo.

Para obtener este servicio de garantía, el cliente original debe:

- 1) Completar y enviar a SPE, no más tarde a los 30 días de la fecha de compra, la tarjeta de registro de garantía.
- 2) Notificar a SPE o a su agente autorizado más próximo, inmediatamente a que se haya detectado el fallo, enviando completado el FORMULARIO DE REPARACION.

La garantía no cubre defectos que SPE considere debidos a:

- a) Mantenimiento inadecuado o reparación por personal no autorizado por SPE, incluyendo la instalación de partes o componentes que no sean conformes a la calidad o especificaciones originales.
- b) Uso incorrecto, abusos, negligencias o instalación inapropiada, incumplimiento del manual de usuario.
- c) Daños por descuido, accidental o in intencionado.

SPE únicamente garantiza los puntos anteriores, y el cliente no podrá reclamar por daños ocasionados de los mismos.

Acuerdos particulares entre el distribuidor y el cliente u obligaciones particulares de otros países serán acordados por el distribuidor local y no por SPE.

SPE recomienda almacenar la siguiente información:

- Modelo del amplificador
- Número de serie
- Fecha de compra
- Nombre y dirección del distribuidor
- Fecha de envío de la Tarjeta de Garantía.

FORMULARIO DE REPARACION / REPAIR FORM

MODEL SERIAL NUMBER DATE

CONNECTION STATE AT THE MOMENT OF THE BREAKDOWN

TRANSCEIVER MODEL

CAT CONNECTION YES NO

IF YES INDICATE THE ITEM HEADING IN THE USER'S MANUAL

IF NO BAND DATA INTERFACE YES

BAND CONTROL VOLTAGE INTERFACE YES

ANY LINK? YES

THE ALC WAS CONNECTED? YES NO

WAS THE DRIVING POWER OF THE TRANSCEIVER SET AT THE MAXIMUM LEVEL? YES NO

IF 'NO', WHAT POWER OUTPUT WAS SET?

ON WHICH BAND DID THE FAULT HAPPEN?

DID YOU CHANGE BANDS / ANTENNA IMMEDIATELY BEFORE THE FAULT HAPPENED? YES NO

PLEASE WRITE THE TRANSMISSION MODE: SSB CW QSK DIGITAL MODE/FM AM

FOR HOW LONG BEFORE THE FAILURE DID YOU SWITCH ON THE AMPLIFIER?

THE AMPLIFIER WAS IN THE: HALF POWER FULL POWER

WHICH WAS THE INPUT USED? INPUT 1 INPUT 2

WHICH WAS THE TEMPERATURE OF THE AMPLIFIER ?

WHAT FAULT INFORMATION WAS DISPLAYED ON THE LCD?

WHICH WAS THE MAINS VOLTAGE AT THE MOMENT OF THE BREAKDOWN?

OTHER INFORMATION:
.....
.....
.....

SPACE FOR THE REPAIRER

REPAIRER DATE OF ARRIVAL

NOTES ABOUT THE AMPLIFIER WHEN YOU RECEIVED IT
.....
.....

PARTS REPLACED
.....
.....

DATE OF TESTS
.....

SIGNATURE OF THE REPAIRER
.....

SPE s.r.l.

Via di Monteverde, 33 00152 Rome (Italy)

Tel. +390658209429

Fax. +390658209647

E-mail: info@linear-amplifier.comWebsite: <http://www.linear-amplifier.com>